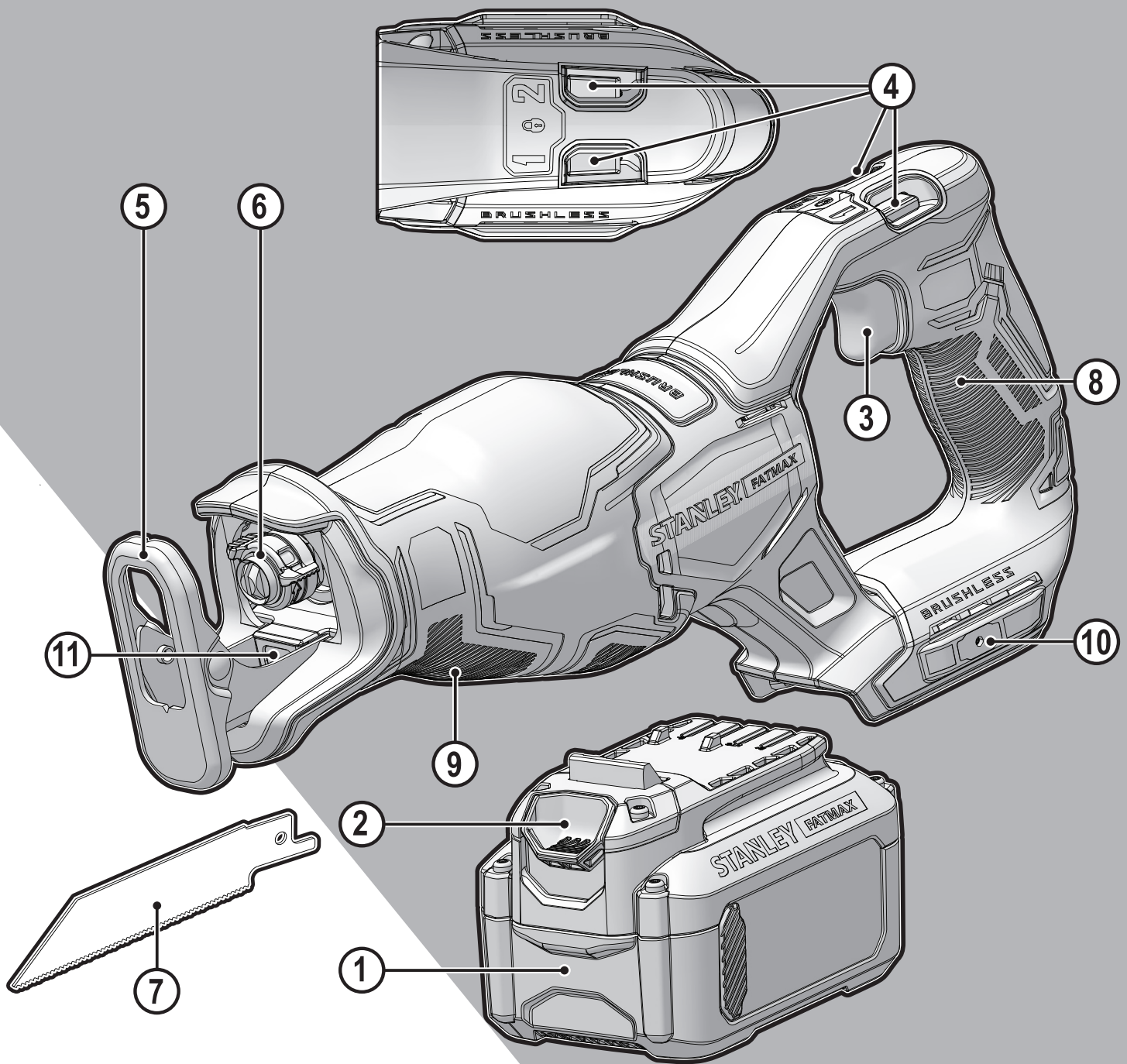


STANLEY[®]

FATMAX[®]

V20

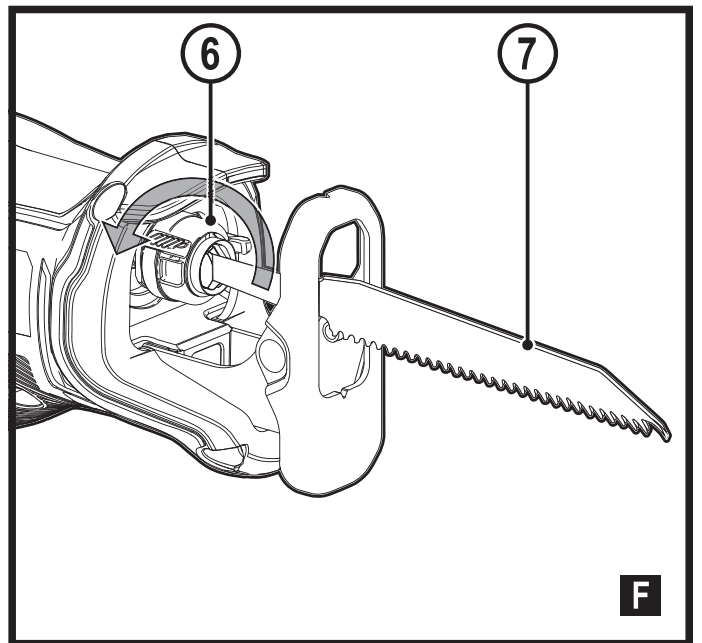
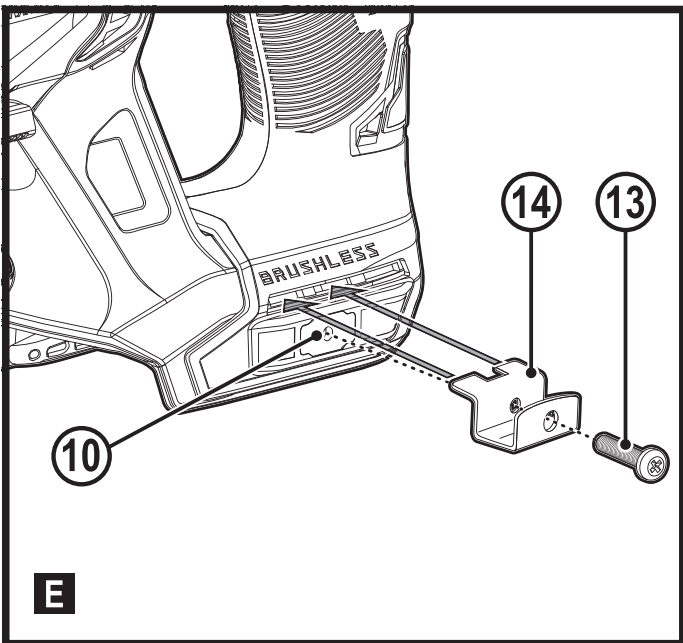
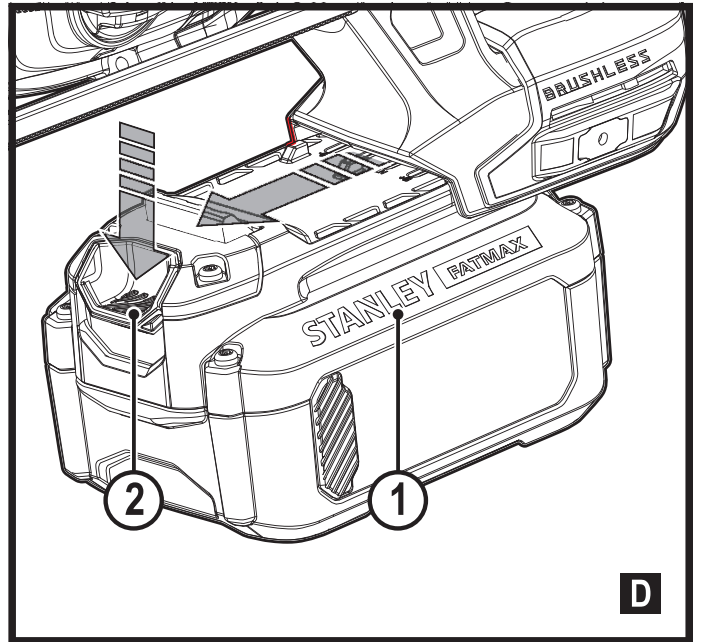
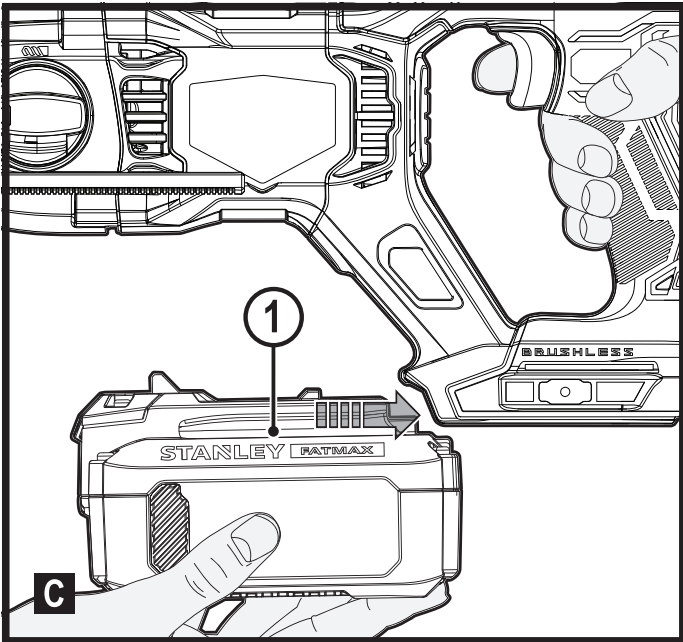
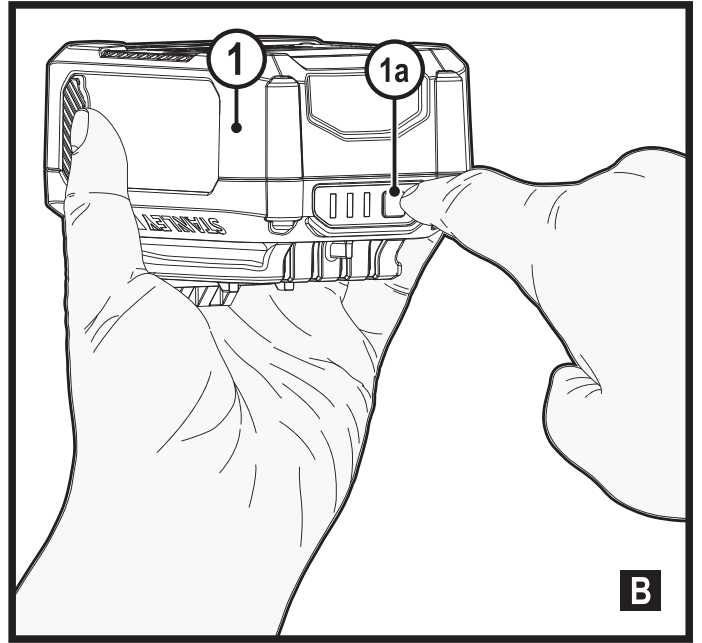
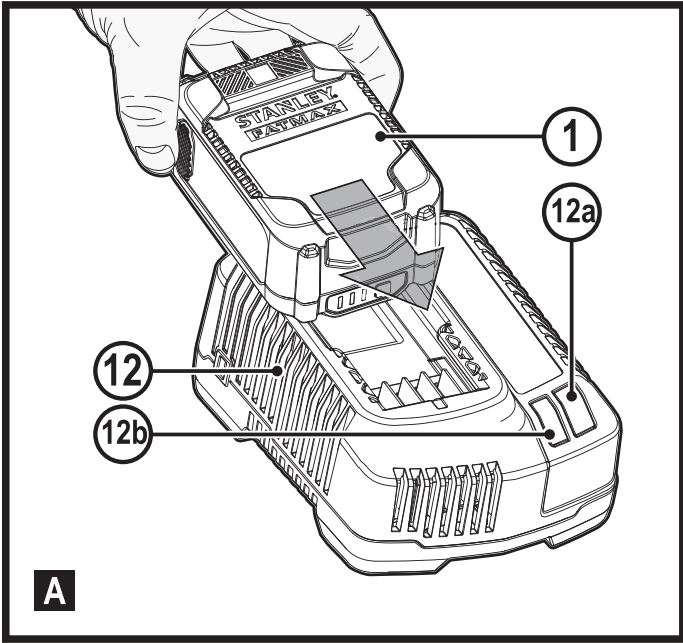
LITHIUM ION

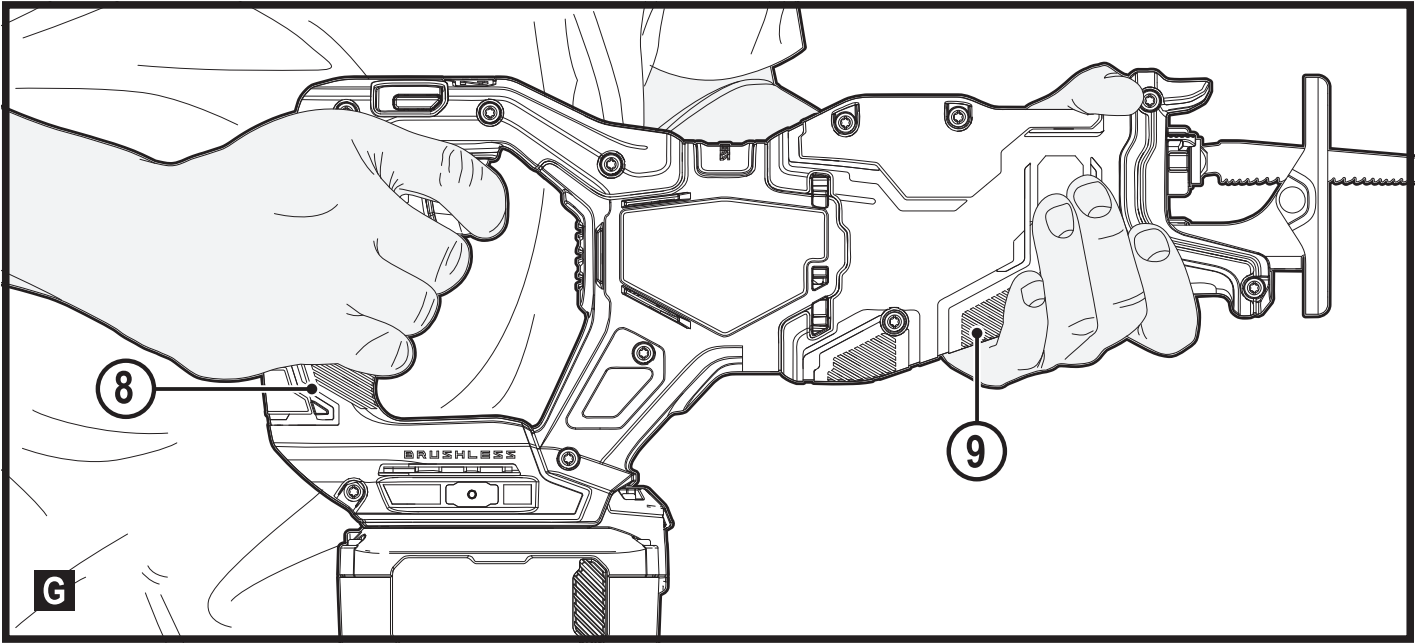


359208 - 89 BG

www.stanley.eu

SFMCS310





Предназначение

Вашият ръчен трион STANLEY FATMAX SFMCS310 е създаден за рязане на дърво, пластмаса и ламарина. Този инструмент е предназначен за професионална и лична употреба от непрофесионални потребители.

Инструкции за безопасност**Общи предупреждения за безопасна работа с електроинструменти**

Предупреждение! Прочетете всички предупреждения за безопасност, инструкциите, илюстрациите и спецификациите, предоставени с този електроинструмент. Неспазването на всички изброени по-долу инструкции може да доведе до токов удар, пожар и/или тежки травми.

Запазете всички предупреждения и инструкции за бъдещи справки.

Терминът "електроинструмент" във всички предупреждения, изброени по-долу, се отнася до захранвани (със захранващ кабел) или работещи на батерии (без захранващ кабел) електрически инструменти и машини.

1. Безопасност на работното място

- a. **Пазете работното място чисто и добре осветено.** Безпорядъкът и недостатъчното осветление могат да доведат до трудова злополука.
- b. **Не използвайте електроинструменти в експлозивна среда, като например наличието на запалителни течности, газове или прах.** Електроинструментите произвеждат искри, които могат да възпламенят праха или изпаренията.
- c. **Дръжте деца и странични лица надалече, докато работите с електроинструмента.** Всяко отклоняване на вниманието може да ви накара да загубите контрол.

2. Електрическа безопасност

- a. **Щепселите на електроинструмента трябва да са подходящи за използвания контакт. Никога, по никакъв начин не променяйте щепсела.** Не използвайте адаптери за щепсела със заземени (замасени) електрически инструменти. Непроменените щепсели и контакти намаляват риска от токов удар.
- b. **Избягвайте контакт на тялото със заземени повърхности, като например тръби, радиатори, готварски печки и хладилници.** Съществува повишен риск от токов удар, ако тялото ви е заземено.
- c. **Не излагайте електроинструментите на дъжд и мокри условия.**

Проникването на вода в електроинструмента повишава опасността от токов удар.

- d. **Не насилвайте електроинструментите. Никога не използвайте кабела за носене, дърпане или изключване на електроинструмента.** Пазете кабела далече от топлина, масло, остри ръбове или движещи се части. Повредените или оплетени кабели увеличават риска от токов удар.
- e. **При работа с електрически инструменти на открито да се използва удължителен кабел, подходящ за употреба на открито.** Използването на кабел, подходящ за употреба на открито, намалява риска от токов удар.
- f. **Ако не можете да избегнете работата с електроинструмент на влажно място, използвайте захранване с дефектнотоковата защита (ДТЗ), което на английски е Residual Current Device (RCD).** Употребата на RCD намалява риска от токов удар.

3. Лична безопасност

- a. **Бъдете нащрек, внимавайте какво правите и бъдете разумни, когато работите с електроинструмента.** Не използвайте електроинструмента, когато сте изморени или сте под влияние на наркотици, алкохол или лекарства. Един миг невнимание при работа с електроинструмент може да доведе до сериозни наранявания.
- b. **Използвайте лични предпазни средства. Винаги носете защита за очите.** Предпазни средства, като противопрахова маска, предпазни обувки, каска или слухова защита, използвани за съответните условия, намаляват личните наранявания.
- c. **Предотвратявайте случайното задействане.** Уверете се, че превключвателят е на позиция изключен, преди да го свържете към източника на захранване и/или към батерийното устройство, преди да вземете или носите инструмента. Носенето на електроинструмент с пръста на прекъсвача или стартирането на електроинструменти, когато прекъсвачът е на позиция "включен", може да доведе до трудова злополука.
- d. **Махнете всички регулиращи или гаечни ключове преди да включите електроинструмента.** Прикрепени към въртящи се части на електроинструмента гаечни или регулиращи ключове могат да доведат до наранявания.
- e. **Не се протягайте прекалено. Стойте стабилно на краката си през цялото време.** Това позволява по-добър контрол над електроинструмента в непредвидими ситуации.
- f. **Обличайте се подходящо. Не носете висящи дрехи или бижута.** Пазете косата си, дрехите си и ръкавиците далече от движещите се части. Вися-

щите дрехи, бижута или дълги коси могат да бъдат захванати от движещи се части.

- g. **Ако са предоставени устройства за прахоулавяне или приспособления за събиране, уверете се, че са свързани и използвани правилно.** Използването на тези средства може да намали опасностите свързани с праха.
 - h. **Не допускайте поради навика от честото използване на инструмента да пренебрегвате принципите за безопасност при работа с него.** Едно невнимателно действие може да доведе до тежки наранявания в рамките на части от секундата.
- 4. Използване и грижа за електроинструментите**
- a. **Не насилвайте електроинструментите. Използвайте правилния инструмент за вашето приложение.** Подходящият електроинструмент ще свърши по-добре и по-безопасно работата, при темпото, за което е създаден.
 - b. **Не използвайте електроинструмента, ако превключвачът не го включва и изключва.** Всеки електроинструмент, който не може да се контролира с превключвателя е опасен и трябва да се поправи.
 - c. **Изключете щепсела от захранването и/или свалете батерийния комплект на електроинструмента, ако е сваляем, преди извършването на каквото и да е регулиране, смяна на аксесоари или съхраняване на уреда.** Такива предварителни мерки за безопасност намаляват риска от нежелателно задействане на електроинструмента.
 - d. **Съхранявайте преносимите електроинструменти извън досега на деца и не позволявайте на непознати с електроинструмента и тези инструкции други хора да работят с електроинструмента.** Електроинструментите са опасни в ръцете на необучени потребители.
 - e. **Поддръжка на електроинструменти и аксесоари.** Проверявайте за неправилно разположение или свързване на подвижните звена, за счупване на части и всички други условия, които могат да повлияят на експлоатацията на електроинструментите. При повреда на електроинструмента, задължително го поправете преди да го използвате отново. Много злополуки се причиняват от лошо поддържани електрически инструменти.
 - f. **Поддържайте режещите инструменти винаги добре заточени и чисти.** Правилно поддържаните режещи инструменти с остри остриета по-трудно могат да се огънат и по-лесно се контролират.
 - g. **Използвайте електроинструментите, аксесоарите и допълнителните части към тях в съответствие с инструкциите, като взимате предвид работните условия и характера на работата.** Използването на електроинструмента за работи,

различни от тези, за които е предназначен, може да доведе до опасни ситуации.

- h. **Пазете дръжките и повърхностите за захващане сухи, чисти от масло и грес.** Хлъзгави дръжки и повърхности не са условие за безопасна работа и контрол на инструмента в неочаквани ситуации.
- 5. Употреба и грижа за акумулаторен инструмент**
- a. **Зареждайте само със зарядното устройство, определено от производителя.** Зарядно, което е подходящо за един тип батерии може да създаде риск от пожар, когато се използват с друг тип батерии.
 - b. **Използвайте електроинструмента само с определените за него батерии.** Използването на друг вид батерии може да предизвика нараняване или пожар.
 - c. **Когато батерията не е в употреба, съхранявайте я далече от други метални предмети като кламери, монети, ключове, пирони, винтове или други дребни метални предмети, които могат да направят връзка от един терминал до друг.** Последствията от късото съединение могат да бъдат изгаряния или пожар.
 - d. **При извънредни обстоятелства от батерията може да изтече течност; избягвайте контакт.** Ако случайно попадне на кожата, изплакнете с вода. Ако течността попадне на очите ви, потърсете медицинска помощ. Изтеклата от батерията течност може да причини дразнене и изгаряния.
 - e. **Не използвайте батериен пакет или инструмент, които са повредени или изменени.** Повредената или модифицирана батерия, може да има непредсказуемо действие, което да доведе до пожар, експлозия или риск от нараняване.
 - f. **Не излагайте батерията или инструмента на огън или на прекомерна температура.** Излагането на огън или температура над 130 °C може да предизвика експлозия.
 - g. **Следвайте всички инструкции за зареждане и не зареждайте батерията или инструмента извън температурния диапазон, посочен в инструкциите.** Неправилното зареждане или при температури извън посочения диапазон може да повреди батерията и увеличават риска от пожар.
- 6. Сервизиране**
- a. **Сервизирането на вашия електроинструмент трябва да се извършва само от квалифицирано лице, като се използват само оригинални резерв-**

ни части. Това ще гарантира безопасната употреба на уреда.

- b. Никога не поправяйте повредена батерия.** Обслужването на батериите трябва да се извършва само от производителя или упълномощените сервизни агенти.

Допълнителни предупреждения относно безопасността при работа с електроинструменти



Предупреждение! Предупреждение! Допълнителни предупреждения за безопасност за ръчните циркуляри.

- ◆ **Дръжте електроинструментите за изолираните повърхности при извършване на работа, при която приспособлението за рязане може да засегне скрито окабеляване.** Прерязването на "жив" кабел ще зареди с ток металните части на електроинструмента, в резултат на което оператора може да получи токов удар.
- ◆ **Използвайте скоби или друг практически начин да застопорите и укрепите обработвания детайл към стабилна платформа.** Ако държите детайла с една ръка или е опрян в тялото ви, го прави нестабилен и може да доведе до загуба на контрол.
- ◆ **Дръжте ръцете си извън зоната на рязане.** Никога не се пресягайте под обработвания детайл, по никаква причина. Не поставяйте пръсти или палец в близост до възвратно-постъпателното острие или скобата на острието. Не стабилизирайте триона чрез хващане на плаза.
- ◆ **Поддържайте остриетата остри.** Изтъпените или повредени остриета могат да причинят отклонение на триона при натиск. Винаги използвайте подходящия тип режещ диск за материала на детайла и типа на рязане.
- ◆ **При рязане на тръбите или тръбопроводите се уверете, че в тях няма вода, електрически кабели и др.**
- ◆ **Не докосвайте детайла или ножа веднага след работа с инструмента.** Те мога да станат изключително горещи.
- ◆ **Бъдете наясно със скритите опасности, преди да режете в стени, подове или тавани, проверете за местоположението на окабеляване и тръби.**
- ◆ **Острието ще продължи да се движи след освобождаването на превключвателя.** Винаги изключвайте инструмента и изчаквайте режещото острие да спре напълно, преди да оставите инструмента долу.

Предупреждение! Стойността на генерираните вибрации по време на действителното използване на електроинструмента може да се различава от обявената стойност, в

зависимост от начина, по който се използва инструментът. Нивото на вибрации може да се увеличи над обявените стойности.

- ◆ Предназначението е описано в това ръководство. Използването на аксесоар, приспособление или изпълнението на каквато и да е операция с този инструмент, различна от препоръчаните в това ръководство, представлява риск от нараняване и/или повреда на имущество.

Безопасност на хората около вас

- ◆ Този уред не е предназначен за употреба от лица (включително деца) с намалени физически, сетивни или умствени възможности, с недостатъчен опит и познания, освен ако са под наблюдение и са им дадени инструкции за употребата на уреда от лице, отговорно за тяхната безопасност.
- ◆ Децата трябва да се наблюдават постоянно, за да не си играят с уреда.

Вибрация

Стойностите на декларираното ниво на излъчвани вибрации, които са обявени в техническите данни и в декларацията за съответствие, са измерени в съответствие със стандартен метод за тестване, предоставен от EN 62841 и може да се използват за сравнение на един инструмент с друг. Декларираните стойности на излъчваните вибрации могат, също така да бъдат използвани при предварителната оценка за излагането.

Предупреждение! Стойността на генерираните вибрации по време на действителното използване на електроинструмента може да се различава от обявената стойност, в зависимост от начина, по който се използва инструментът. Нивото на вибрации може да се увеличи над обявените стойности.

При оценяване на вибрациите на излагане за определяне на мерките за безопасност, изисквани от 2002/44/ЕО за защита на лица, които редовно използват електрически инструменти при работа, трябва да се направи оценка на излагането на вибрации, действителните условия на употреба и начина, по който се използва инструмента, включително като се вземат предвид всички части на работния цикъл, като например време, когато инструментът е изключен и когато се работи на празен ход, в допълнение към времето за задействане.

Допълнителни рискове.

Допълнителни остатъчни рискове могат да възникнат при използването на инструмента, и не могат да бъдат включени в приложените предупреждения за безопасност. Тези рискове могат да бъдат причинени от неправилна употреба, продължителна употреба и др. Въпреки прилагането на съответните правила за безопасност и използването на уреди за безопасност, някои

допълнителни рискове не могат да бъдат избегнати. Те включват:

- ◆ Наранявания, причинени от докосване до въртящи се/движещи се части.
- ◆ Наранявания, причинени от смяна на части, остриета или аксесоари.
- ◆ Наранявания, причинени от продължителна употреба на инструмента. Когато използвате някой инструмент за продължителни периоди от време, е необходимо да си взимате редовни почивки.
- ◆ Увреждане на слуха.
- ◆ Опасност за здравето причинена от дишане на прах, образуван при работа с вашия инструмент (пример: - работа с дърво, особено с дъб, бук и MDF)

Етикети по инструмента

Следните пиктограми са показани на инструмента, заедно с кода на датата:



Предупреждение! За да намалите риска от наранявания, прочетете ръководството с инструкции.



Носете защита за слуха и очите



Не се взирайте в работната лампа

Допълнителни инструкции за безопасност за батерии и зарядни устройства

Батерии (не са включени)

- ◆ В никакъв случай не се опитвайте да ги отваряте.
- ◆ Не излагайте батерията на вода.
- ◆ Не съхранявайте на места, където температурата може да надвиши 40 °C.
- ◆ Зареждайте само при температура на околната среда между 10 °C и 40 °C.
- ◆ Зареждайте само, като използвате предоставеното с инструмента зарядно устройство.
- ◆ Когато изхвърляте батерии, следвайте инструкциите от раздела "Защита на околната среда".



Да не се опитва зареждане на повредени батерии.

Зарядни устройства (не са включени)

- ◆ Зарядното устройство на STANLEY FATMAX да се използва само за зареждане на батерията в инструмента, с която е доставен. Други батерии може да избухнат и да причинят наранявания и щети.

- ◆ Никога не опитвайте да зареждате незареждащи се батерии.
- ◆ Незабавно заменяйте повредените кабели.
- ◆ Не излагайте зарядното устройство на вода.
- ◆ Не излагайте зарядното устройство на вода.
- ◆ Не си правете експерименти със зарядното устройство.



Зарядното устройство е предназначено само за работа на закрито.



Прочетете инструкциите преди употреба.

Електрическа безопасност



Вашето зарядно устройство е двойно изолирано; затова не се изисква заземяване. Винаги проверявайте дали захранващото напрежение отговаря на напрежението на табелката. Никога не се опитвайте да замените зарядното устройство с обикновен захранващ кабел.

- ◆ Ако захранващият кабел е повреден, трябва да се смени от производителя или от оторизиран сервизен център на STANLEY FATMAX, за да се предотврати злополука.

Характеристики

Вашият инструмент има всички или някои от следните характеристики.

1. Акумулаторен пакет (не е включен)
2. Бутон за освобождаване на батерията (намира се на батерията)
3. Превключвател за смяна на оборотите
4. Селектор за оборотите и бутон за заключване
5. Шарнирен плаз
6. Втулка за захващане на диска
7. Острие
8. Основна дръжка
9. Вторична дръжка за захващане
10. Място за закрепване на аксесоарите
11. Светодиодна работна лампа

Употреба

Предупреждение! Оставете инструмента да работи със собствената си скорост. Не претоварвайте.

Зареждане на батерията (Фиг. А)

Батерията трябва да се зареди преди първата употреба и всеки път, когато не може да произведе достатъчно

мощност при извършване на работа, която е била лесно изпълнима преди това.

Батерията може да се загрее по време на зареждането; това е нормално и не представлява проблем.

Предупреждение! Не зареждайте батерията при околни температури под 10 °C или над 40 °C. Препоръчвана температура за зареждане: прилб. 24 °C.

Забележка: Зарядното устройство няма да зареди батерията, ако температурата на гнездото за батерии е по ниска от 10 °C или е над 40 °C.

Батерията трябва да бъде оставена в зарядното устройство и зареждането ще започне автоматично, когато температурата в клетката се затопли или охлади.

Забележка: За да подсигурите максимална работа и живот на литиево-йонни акумулаторни пакети, заредете напълно акумулаторния пакет преди първа употреба.

- ◆ Включете зарядното устройство (12) (не е в комплекта) в подходящ контакт, преди да поставите батерия (1) (не е в комплекта).
- ◆ Зелената светлина за зареждане (12a) ще присветва продължително, за да покаже, че зареждането е започнало.
- ◆ Завършването на зареждането ще бъде отбелязано с непрекъснато включена зелена светлинка за зареждане (12a). Батерияният пакет (1) е напълно зареден и може да се свали и използва или да се остави в зарядното устройство (12).
- ◆ Заредете изпразнените батерии до 1 седмица след изпразването. Животът на батерията ще намалее значително, ако се съхранява в изпразнено състояние.

Светодиодни светлини за режимите на зарядното устройство

	Зареждане: Зелен пулсиращ светодиод	
	Напълно зареден: Зелен постоянен светодиод	
	Горещ/студен пакет закъснение: Зелен пулсиращ светодиод Червен постоянен светодиод	

Забележка: Това съвместимо зарядно устройство(а) няма да зарежда погрешен акумулаторен пакет. Зарядното устройство ще покаже грешка в батерията, като откаже да светне.

Забележка: Това може и да означава проблем със зарядното устройство. Ако зарядното устройство указва проблем, занесете зарядното устройство и батерията за тестване в упълномощен сервизен център.

Оставяне на батерията в зарядното устройство

Зарядното устройство и батерияният пакет могат да бъдат оставени свързани с непрекъснато светеща светодиодна лампа. Зарядното устройство ще запази батерияният пакет напълно зареден.

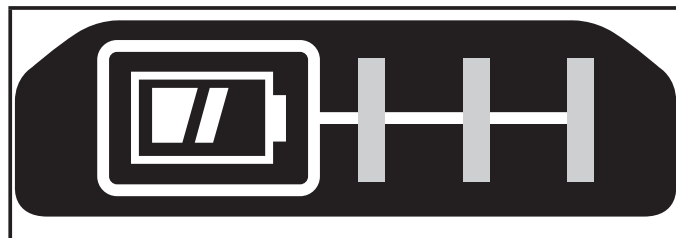
Горещ/студен пакет закъснение

Когато зарядното устройство открие батерия, която е прекалено гореща или твърде студена, тя автоматично стартира забавяне със закъснение за гореща/студена батерия, зеленият светодиод (12a) ще мига периодично, докато червеният светодиод (12b) ще продължи да свети непрекъснато, спирайки зареждането, когато батерията е достигнала подходяща температура.

Зарядното устройство тогава автоматично се превключва към режим на зареждане. Тази характеристика осигурява максимален живот на батерията.

Индикатор за състоянието на батерията (Фиг. В)

Батерията включва индикатор за състояние на зареждане, за да се определи бързо степента на живот на батерията, както е показано на фигура В. С натискане на бутона за състояние на зареждане (1a) можете лесно да видите заряда, останал в батерията, както е показано на фигура В.



Монтаж и сваляне на батерияния пакет от инструмента

Предупреждение! Уверете се, че заключващия бутон е активиран, за да се предотврати задействане на превключвателя, преди поставяне или сваляне на батерията.

Монтаж на акумулаторен пакет (Фиг. С)

- ◆ Вкарайте батерияния пакет здраво в инструмента, докато не чуete щракване, както е показано на фигура С. Уверете се, че батерияният пакет е напълно поставен и напълно заключен на позиция.

Сваляне на батерияния пакет (Фиг. D)

- ◆ Натиснете бутона за освобождаване на батерията (2) както е показано на фигура D и издърпайте батерияния пакет извън инструмента.

Кука за съхранение (допълнителен аксесоар) (Фиг. Е)

Предупреждение! За да намалите риска от сериозно нараняване, поставете превключвателя за скорост и бутона за заключване в положение за заключване или изключете инструмента и изключете батерията, преди да извършите каквито и да било настройки или сваляне/инсталиране на приспособления или аксесоари.

Едно нежелано задействане на инструмента може да предизвика наранявания.

Предупреждение! За да намалите риска от сериозни лични наранявания, се уверете, че винта (13), който държи куката за съхранение, е здраво завинтен.

Забележка: Когато окачвате или сменяте куката за съхранение (14), използвайте само предоставеният винт (13). Уверете се, че сте затегнали добре винта в мястото за закрепване на аксесоарите (10).

Ако куката не ви е необходима, може да бъде свалена от инструмента.

За да преместите куката за съхранение, свалете винта (13), който държи на място куката за съхранение (14) на място.

Забележка: Предлага се различни куки за стена и конфигурации за съхранение.

Моля, посетете нашия уебсайт www.stanley.eu/3 за допълнителна информация.

Сглобяване

Предупреждение! Преди монтажа, извадете батерията от инструмента и се уверете, че режещият диск е спрял. Използваните режещи дискове може да са горещи.

Монтаж на режещият диск (фиг. F)

- ◆ Дръжте инструмента далече от тялото
- ◆ Завъртете втулката на скобата на ножа (6) в посоката, показана на фигура F.
- ◆ Вкарайте дръжката на острието (7) изцяло във втулката на скобата на острието (6).
- ◆ Освободете втулката на скобата на острието и внимателно дръпнете острието, за да сте сигурни, че острието е здраво затегнато.

Забележка: Острието може да бъде монтирано със зъбите нагоре, за да се улесни фрезово рязане.

Сваляне на режещият диск (фиг. F)

Предупреждение! Опасност от изгаряне: Не докосвайте острието веднага след употреба. Контакт с острието може да доведе до наранявания.

- ◆ Завъртете крайника на скобата на ножа (6) в положение за освобождаване
- ◆ Свалете диска (7)

Бутон за избор на скорост и заключване

Инструментът разполага с две настройки на оборотите за по-разнообразни възможности.

Забележка: Не сменяйте оборотите при работещ инструмент.

Винаги оставяйте инструмента напълно да спре, преди да смените оборотите.

- ◆ За да изберете скорост 1 (ниска скорост), плъзнете селектора за скорост (4), така че стрелката да се подравни с позиция 1.
- ◆ За да изберете скорост 2 (висока скорост), плъзнете селектора за скорост, така че стрелката да се подравни с позиция 2.
- ◆ За да заключите инструмента, плъзнете селектора на скоростта в заключено положение. Когато лостът за заключване/смяната на скоростта е в заключено положение, инструментът е заключен и превключвателят на спусъка не може да бъде изтеглен.

Включване и изключване

Превключвателят за вкл./изкл. на променливите обороти предлага избор на обороти за значително подобро рязане в различни материали.

- ◆ За да включите инструмента, извийте превключвателя вкл./изкл. за променливи обороти (3).
- ◆ За да изключите инструмента, извийте превключвателя вкл./изкл. за променливи обороти (3).

Правилна позиция на ръцете (фиг. G)

Предупреждение! За да намалите риска от сериозно нараняване, ВИНАГИ използвайте правилната позиция за ръцете, както е показано.

Предупреждение! За намаляване на риска от сериозно нараняване, ВИНАГИ дръжте здраво в очакване на неочаквана реакция.

Правилната позиция на ръцете изисква едната ръка да е на ръкохватката (9), а другата да е на основната дръжка (8).

Рязане

- ◆ Винаги дръжте инструмента с двете си ръце.
- ◆ Оставете острието да работи свободно за няколко секунди, преди да стартирате с рязането.
- ◆ Оказвайте лек натиск върху инструмента, докато извършвате рязането.
- ◆ Ако е възможно, работете с плаза (5) притиснат към обработваният детайл. Това ще подобри управлението на инструмента, ще намали вибрациите, и ще предотврати повреждането на острието.

Съвети за оптимална употреба

Рязане на дърво

Когато режете дърво, използвайте скорост 2, за да увеличите максимално производителността.

- ◆ Закрепете здраво обработваният детайл и свалете всички пирони и метални предмети.
- ◆ Като държите инструмента с две ръце, работете с плаза (5) притиснат към обработвания детайл.

Потъващо срязване

Компактният дизайн на корпуса на двигателя на възвратно-постъпателният трион и въртящата се плаза позволява близкото рязане на подове, ъгли и други трудни зони.

За да оптимизирате фрезовото рязане:

- ◆ Поставете дръжката на острието в скобата за острието със зъбците, насочени нагоре.
- ◆ Регулирайте ъгълът на дръжката на инструмента, за да сте възможно най-близо до работната повърхност.

Рязане на метал

Имайте предвид, че рязането на метал отнема много повече време от рязането на дърво.

Когато режете метал, използвайте скорост 1, за да увеличите максимално живота на острието.

- ◆ Използвайте режещ диск, подходящ за рязане на метали. Използвайте по-fino острие за железни елементи и по-грубо острие за нежелезни метали.
- ◆ При рязане на ламарини, закрепете парче отпадно дърво за задната повърхност на обработвания детайл, и режете през този сандвич.
- ◆ Размажете един пласт масло по линията на рязане.

Детайлно рязане в дърво

- ◆ Измерете и отбележете желаното детайлно изрязване.
- ◆ Поставете режещо острие, подходящо за детайлно изрязване.
- ◆ Поставете плаза (5) на обработвания детайл в такава позиция, че острието да оформи подходящ ъгъл за детайлно изрязване.
- ◆ Включете инструмента и бавно подавайте острието в обработвания детайл. Уверете се, че плаза (5) е в контакт с обработвания детайл през цялото време.

Рязане на клони

С този инструмент могат да бъдат срязвани клони до 25 мм в диаметър.

Предупреждение! Не използвайте инструмента, докато сте качени на дърво, на стълба или на някоя друга нестабилна повърхност. Внимавайте на коя страна ще падне клоната.

- ◆ Режете надолу и далече от тялото.
- ◆ Направете срязването в близост до основния клон на дървото.

Вертикално рязане

Инструментът позволява близко срязване към ъглите и други трудни зони.

- ◆ Вкарайте дръжката на режещото острие в дръжката на острието, със зъбците насочени нагоре.
- ◆ Дръжте инструмента с плаза (5) насочен надолу, за да сте възможно най-близо до работната повърхност.
- ◆ Режете напред и далече от тялото.

LED работна лампа

Работната лампа (11) се активира при натискане на пусковия превключвател и автоматично ще се изключи 20 секунди след освобождаване на пусковия превключвател. Ако пусковият превключвател остане натиснат, работната светлина ще остане включена.

Забележка: Работната светлина е за директно осветяване на работната повърхност и не е предназначена за използване като фенерче.

Допълнителни приспособления

Работата на вашия инструмент зависи от използваните допълнителни приспособления.

Приспособленията на STANLEY FATMAX са създадени по стандарти за високо качество с цел да повишат ефективността на работа на вашия инструмент. Чрез използването на тези допълнителни приспособления вие ще получите най-доброто от работата с вашия инструмент.

Предупреждение! Понеже с този инструмент не са тествани аксесоари, различни от предложените от STANLEY FATMAX, използването на такива аксесоари с този инструмент може да е опасно.

За да намалите риска от нараняване, използвайте само препоръчаните от STANLEY FATMAX аксесоари с този продукт.

На разположение са аксесоари за употреба с вашия инструмент срещу допълнително заплащане от вашия местен представител или упълномощен сервизен център.

Дискове

Трионът ще приеме острие с дължина до 30 см. Винаги използвайте най-късите остриета, подходящи за текущата ви работа, но достатъчно дълги, за да може острието да реже през материала. По-дългите остриета могат по-вероятно да се огънат или повредят при употреба. По време на работа, някои дълги остриета може да вибрират или да се клатят, ако трионът не е в контакт с обработвания детайл.

Поддръжка

Вашият инструмент на STANLEY FATMAX е създаден за продължителна и дългосрочна работа с минимална поддръжка.

Продължителната и задоволителна работа зависи от правилната грижа за инструмента и от редовното почистване. Вашето зарядно не изисква никаква поддръжка, освен редовно почистване.

Предупреждение! Преди да извършвате поддръжка на инструмента, свалете батерията от инструмента. Изключете зарядното устройство преди почистване.

- ◆ Редовно почиствайте вентилационните отвори във вашия инструмент и зарядното устройство, като използвате мека четка или суха кърпа.
- ◆ Редовно почиствайте кожата на мотора, като използвате мокра кърпа.
- ◆ Не използвайте абразивен препарат или такъв на разтворителна основа.
- ◆ Редовно отваряйте патронника и с потупване почиствайте прахта от вътрешността.

Защита на околната среда



Разделно събиране. Продуктите и батериите, отбелязани с този символ не трябва да се изхвърлят с битовите отпадъци.

Продуктите и батериите съдържат материали, които могат да бъдат възстановени или рециклирани, което намалява не търсенето на суровини.

Моля, рециклирайте електрически продукти и батериите в съответствие с местните разпоредби. Повече информация можете да намерите на www.2helpU.com

Технически данни

SFMC310		
Входящо напрежение	V _{DC}	18
Скорост на празен ход	Мин ⁻¹	0 - 2300/0 - 3200
Дължина на хода	мм	28,6
Тегло (без батериен пакет)	кг	2,3
Капацитет на рязане		
Дърво	мм	300
Стомана	мм	100

Този инструмент е гола единица, но може да се използва със зарядните устройства в следващата таблица.

Зарядно устройство		SFMCB11	SFMCB12	SFMCB14
Входящо напрежение	V _{AC}	230	230	230
Изходно напрежение	V _{DC}	18	18	18
Ток	A	1,25	2	4

Този инструмент е гола единица, но може да се използва с батериите в следващата таблица.

Батерия		SFMCB201	SFMCB202	SFMCB204	SFMCB206
Напрежение	V _{DC}	18	18	18	18
Капацитет	Ah	1,5	2,0	4,0	6,0
Тип		Литиево-йонни	Литиево-йонни	Литиево-йонни	Литиево-йонни

Ниво на звуковото налягане според EN62841:

Звуково налягане (L_{рА}) на работното място 83,0 dB (A), несигурност (K) 5 dB (A)
Звукова мощност (L_{WA}) 94,0 dB(A), колебание (K) 5 dB(A)

Общи стойности на вибрациите (триаксална векторна сума) според EN62841:

Дъска за рязане (a_{н,в}) 27,1 м/сек.², несигурност (K) 1,5 м/сек.²
Рязане на дървени прътове (a_{н,вв}) 21,3 м/сек.², колебание (K) 1,5 м/сек.²

ЕО декларация за съответствие ДИРЕКТИВА ЗА МАШИНИТЕ



SFMC310 - Акумулаторен ръчен трион Stanley Europe декларира, че тези продукти, описани в "технически данни", са в съответствие с: 2006/42/EC, EN62841-1:2015, EN62841-2-11:2016.

Тези продукти също са в съответствие с Директива 2006/42/EC, 2014/30/EC и 2011/65/EC. За повече информация се свържете с Black & Decker на следния адрес или вижте задната страна на ръководството.

За повече информация, свържете се с STANLEY FATMAX на следния адрес или вижте задната страница на ръководството.

Долуподписаният е отговорен за компилацията на техническия файл и прави тази декларация от името на STANLEY FATMAX.

Ед Хигинс
Директор – Consumer Power Tools
STANLEY FATMAX Europe, Egide Walschaertsstraat14-18,
2800 Mechelen, Белгия
13.01.2020 г.

Гаранция

Ние в Stanley Europe сме уверени в качеството на своите продукти и предлагаме изключителна гаранция за професионалните потребители на продукта. Тази гаранция е само допълнение към вашите законови договорни права като частен непрофесионален потребител. Гаранцията е валидна на територията на страните членки на ЕС и на европейската свободна търговска зона.

ЕДНОГОДИШНА ПЪЛНА ГАРАНЦИЯ

Ако вашият продукт на Stanley Fat Max се повреди вследствие на дефектни материали или изработка в рамките на 12 месеца от датата на покупката, Stanley Europe гарантира, че ще замени всички дефектни части безплатно, при условие, че:

- ◆ Продуктът е бил използван по предназначение и в съответствие с инструкциите за употреба.
- ◆ Продуктът е подложен на нормално износване;
- ◆ Не са извършвани ремонти от неупълномощени лица;
- ◆ Представено е доказателство за покупка.
- ◆ Продуктът на Stanley Fat Max е върнат в пълен комплект

Ако желаете да предявите иск, се свържете с вашия дистрибутор или проверете къде се намира най-близкият оторизиран агент на Stanley Fat Max в каталога на Stanley Fat Max или се свържете с вашия местен офис на Stanley на посочения в ръководството адрес. Списък на оторизираните сервизни агенти на Stanley Fat Max и пълни подробности за нашето следпродажбено обслужване можете да намерите на интернет адреса ни: **www.stanley.eu/3**

Stanley Black & Decker
Phoenicia Business Center
Strada Turturelelor, nr 11A, Etaj 6, Modul 15,
Sector 3 Bucuresti
Telefon: +4021.320.61.04/05