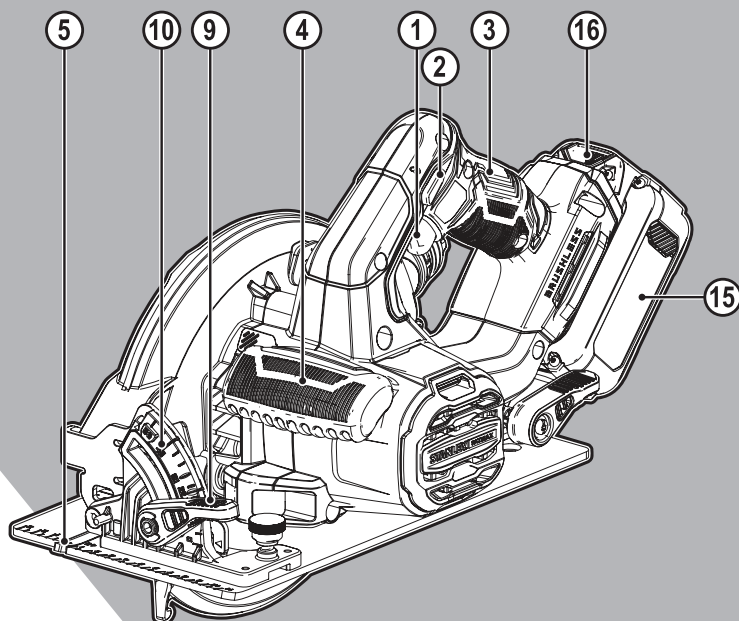


STANLEY®

FATMAX®

V20

LITHIUM ION



402118 - 76 RO

Traducere a instrucțiunilor originale

www.stanley.eu

SFMCS550

Fig. A

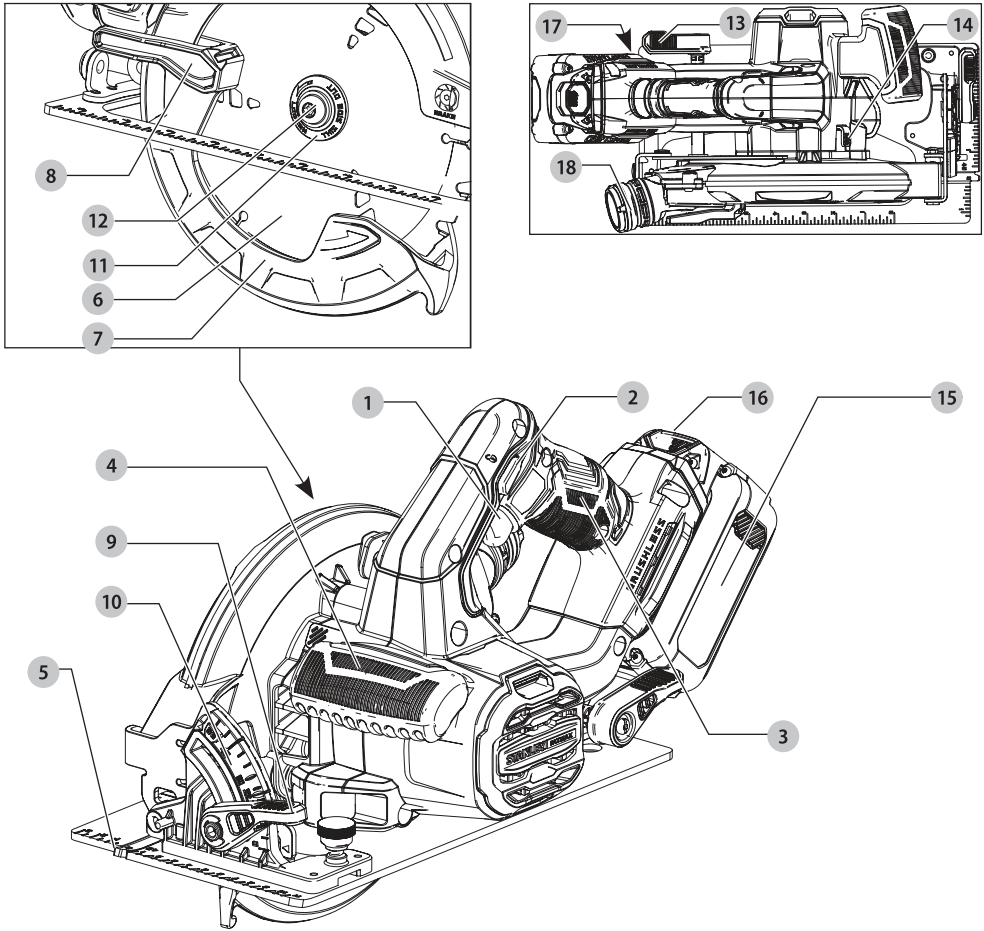


Fig. B

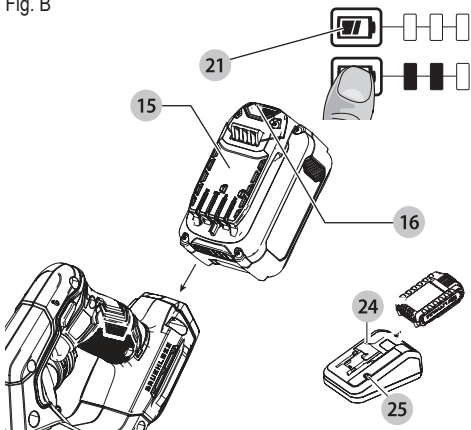


Fig. C

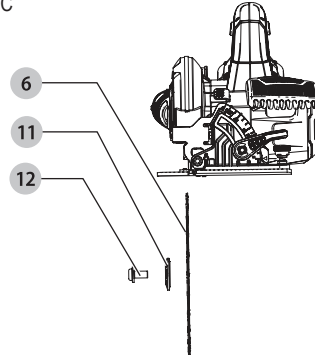




Fig. D

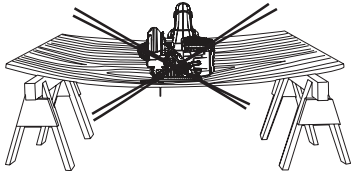


Fig. E

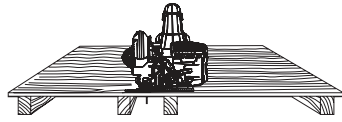


Fig. F

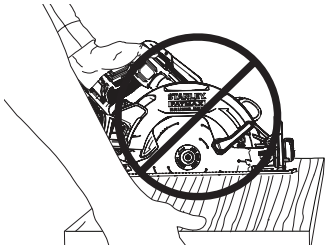


Fig. G

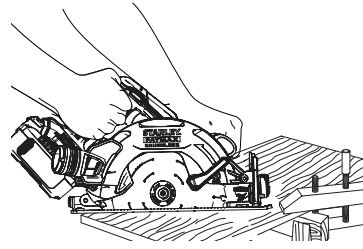


Fig. H

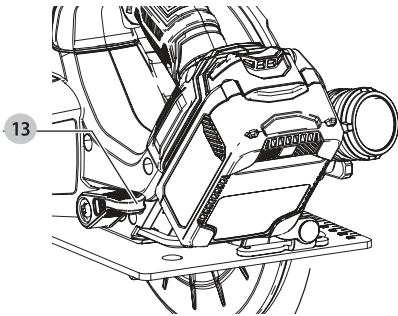


Fig. I

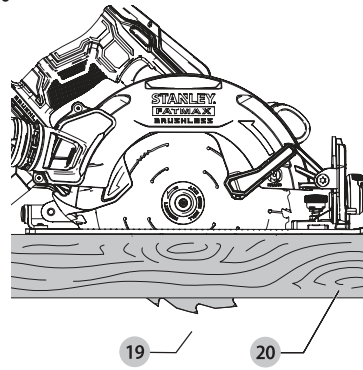


Fig. J

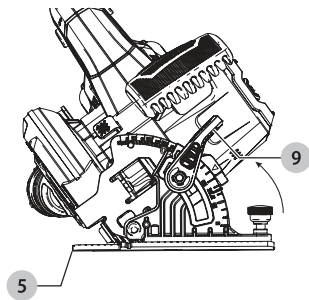


Fig. K

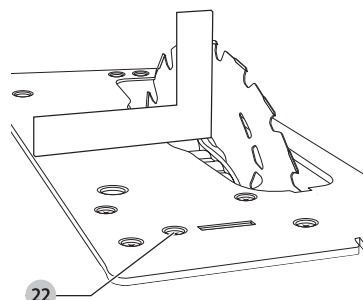


Fig. L

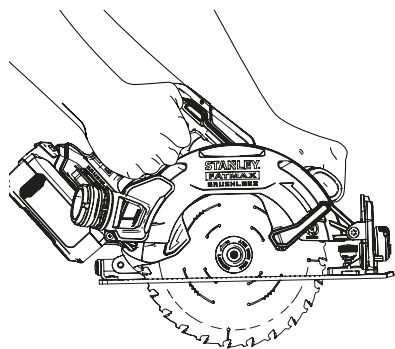
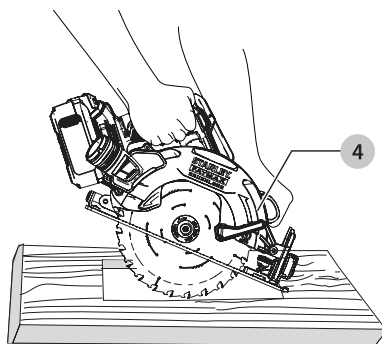


Fig. M



Destinația de utilizare

Fierăstrăul dvs. STANLEY FATMAX SFMCS550 a fost conceput pentru tăierea lemnului și a produselor din lemn. Această unealtă este destinată utilizatorilor profesioniști și privați, neprofesioniști.

Instrucțiuni de siguranță

Avertizări generale de siguranță privind uneltele electrice



Avertisment! Citiți toate avertizările de siguranță, instrucțiunile, ilustrațiile și specificațiile furnizate împreună cu această unealtă electrică. Nerespectarea tuturor instrucțiunilor enumerate în continuare poate conduce la electrocutare, incendii și/sau vătămări grave.

Păstrați toate avertizările și instrucțiunile pentru consultare ulterioară.

Termenul „unealtă electrică” din toate avertizările enumerate mai jos se referă la unealta electrică (cu cablu) alimentată de la rețeaua principală de energie sau la unealta electrică (fără cablu) alimentată de la acumulator.

1. Siguranța în zona de lucru

- Păstrați zona de lucru curată și bine iluminată.** Zonele dezordonate sau întunecate înlesnesc accidentele.
- Nu utilizați uneltele electrice în atmosferă inflamabilă, cum ar fi în prezența lichidelor, gazelor sau pulberilor explozive.** Uneltele electrice generează scântei ce pot aprinde pulberile sau vaporii.
- Țineți la distanță copiii și persoanele din jur în timp ce operați o unealtă electrică.** Distragerea atenției poate conduce la pierderea controlului.

2. Siguranța electrică

- Ștecherile uneltelor electrice trebuie să se potrivească cu priza. Nu modificați niciodată ștecherul în vreun fel. Nu folosiți adaptoare pentru ștechere împreună cu uneltele electrice împământate (legate la masă).** Ștecherile nemodificate și prizele compatibile vor reduce riscul de electrocutare.
- Evitați contactul corpului cu suprafețele împământate precum țevi, radiatoare, cuptoare și frigidere.** Există un risc sporit de electrocutare în cazul în care corpul dumneavoastră este în contact cu suprafețele împământate sau legate la masă.
- Nu expuneți uneltele electrice la ploaie sau condiții de umezeală.** Apa care pătrunde într-o unealtă electrică va spori riscul de electrocutare.
- Nu manipulați necorespunzător cablul. Nu utilizați niciodată cablul pentru transportarea, tragerea sau scoaterea din priză a unelei electrice. Țineți cablul departe de căldură, ulei, muchii ascuțite sau**


componente în mișcare. Cablurile deteriorate sau încurcate sporesc riscul electrocutării.

- Atunci când operați o unealtă electrică în aer liber, utilizați un prelungitor pentru exterior.** Utilizarea unui cablu adecvat pentru exterior reduce riscul de electrocutare.
 - În cazul în care operarea unei unelte electrice într-un spațiu cu umiditate nu poate fi evitată, utilizați o alimentare dispozitiv de protecție la curent rezidual (RCD).** Utilizarea unui dispozitiv RCD reduce riscul electrocutării.
- #### 3. Siguranța corporală
- Fiți precauți, fiți atenți la utilizare și faceți uz de regulile de bun simț atunci când operați o unealtă electrică. Nu utilizați o unealtă electrică atunci când sunteți obosit sau când vă aflați sub influența drogurilor, alcoolului sau a medicamentelor.** Un moment de neatenție în timpul operării uneltelor electrice poate conduce la vătămări corporale grave.
 - Utilizați echipament de protecție. Purtați întotdeauna ochelari de protecție.** Echipamentul de protecție precum măștile anti-praf, încălțăminte de siguranță antiderapantă, căștile sau dopurile pentru urechi utilizate pentru anumite condiții de lucru vor reduce vătămrile corporale.
 - Preveniți pornirea accidentală. Asigurați-vă că comutatorul se află în poziția oprit înainte de conectarea la sursa de alimentare și/sau la acumulator, înainte de ridicarea sau transportarea unelei.** Transportarea uneltelor electrice ținând degetul pe comutator sau alimentarea cu tensiune a uneltelor electrice ce au comutatorul în poziția pornit înlesnesc producerea accidentelor.
 - Îndepărtați orice cheie sau clește de reglare înainte de a porni unealta electrică.** O cheie sau un clește rămas atașat la o componentă rotativă a unelei electrice poate conduce la vătămări corporale.
 - Nu vă întindeți pentru a apuca unealta. Mențineți-vă întotdeauna stabilitatea și echilibrul.** Acest lucru permite un control mai bun al unelei electrice în situații neașteptate.
 - Îmbrăcați-vă corespunzător. Nu purtați îmbrăcăminte largă sau bijuterii. Feriți-vă părul, îmbrăcăminte și mănușile de componentele în mișcare.** Îmbrăcăminte largă, bijuteriile sau părul lung pot fi prinse în componentele în mișcare.
 - În cazul în care dispozitivele prezintă posibilitatea conectării de accesorii pentru aspirația și colectarea prafului, asigurați-vă că aceste accesorii sunt conectate și utilizate în mod corespunzător.** Utilizarea dispozitivelor de colectare a prafului poate reduce pericolele impuse de existența prafului.

- h. Nu lăsați ca familiaritatea dobândită în urma utilizării frecvente a unelei să vă facă să deveniți neatenți și să ignorați principiile de securitate ale unelei. O acțiune neatență poate cauza vătămarea gravă în decurs de o secundă.
4. **Utilizarea și întreținerea uneltelor electrice**
- a. Nu forțați unealta electrică. Utilizați unealta electrică adecvată pentru aplicația dvs. Unealta electrică adecvată va efectua lucrarea mai bine și în mod mai sigur, în ritmul pentru care a fost concepută.
- b. Nu utilizați unealta electrică în cazul în care comutatorul nu comută în poziția pornit și oprit. Orice unealtă electrică ce nu poate fi controlată cu ajutorul comutatorului este periculoasă și trebuie să fie reparată.
- c. Deconectați ștecherul de la sursa de alimentare și/ sau scoateți acumulatorul de la unealta electrică, dacă este detașabil, înaintea efectuării oricărui reglaje, modificării accesoriilor sau depozitării uneltelor electrice. Astfel de măsuri preventive de siguranță reduc riscul pornirii accidentale a uneltelor electrice.
- d. Nu depozitați uneltelor electrice în stare inactivă la îndemâna copiilor și nu permiteți persoanelor nefamiliarizate cu unealta electrică sau cu aceste instrucțiuni să o utilizeze. Uneltelor electrice sunt periculoase în mâinile utilizatorilor neinstruiți.
- e. Întrețineți uneltelor electrice și accesoriile. Verificați alinierea necorespunzătoare sau blocarea componentelor în mișcare, ruperea componentelor și orice altă stare ce ar putea afecta operarea uneltelor electrice. În cazul deteriorării, preveniți repararea unelei electrice înainte de utilizare. Multe accidente sunt cauzate de uneltelor electrice întreținute necorespunzător.
- f. Păstrați uneltelor de tăiat ascuțite și curate. Este puțin probabil ca uneltelor de tăiat cu tășuri ascuțite și întreținute în mod corespunzător să se blocheze, acestea fiind mai ușor de controlat.
- g. Utilizați unealta electrică, accesoriile și cuțitele unelei etc. conform acestor instrucțiuni, ținând cont de condițiile de lucru și de lucrarea ce trebuie să fie efectuată. Utilizarea unelei electrice pentru operații diferite de cele conforme destinației de utilizare ar putea conduce la situații periculoase.
- h. Țineți mânerul și suprafețele de prindere uscate, curate și lipsite de ulei și unsoare. Mănerul și suprafețele de prindere alunecoase nu permit manipularea și controlul în siguranță a unelei în situații neașteptate.
5. **Utilizarea și întreținerea unelei (doar pentru uneltelor cu acumulatori)**
- a. **Reîncărcați folosind doar încărcătorul specificat de către producător.** Un încărcător adecvat pentru un anumit tip de acumulator poate genera risc de incendiu atunci când este utilizat cu un alt tip de acumulator.
- b. **Utilizați uneltelor electrice exclusiv împreună cu acumulatorii specificați.** Utilizarea oricărui altii acumulatori poate genera riscuri de vătămare și incendiu.
- c. **Atunci când acumulatorul nu este utilizat, păstrați-l ferit de alte obiecte metalice, precum agrafe de birou, monede, chei, cuie, șuruburi sau alte obiecte metalice mici ce ar putea crea prin contact conexiunea între cele două borne.** Scurtcircuitarea bornelor acumulatorului poate determina arsuri sau incendii.
- d. **În condiții de utilizare incorectă, este posibil să fie evacuat lichid din acumulator; evitați contactul cu acesta. În cazul în care survine contactul accidental, clătiți cu apă. În cazul în care lichidul intră în contact cu ochii, consultați de urgență medicul.** Lichidul evacuat din acumulator poate cauza iritații sau arsuri.
- e. **Nu utilizați un acumulator sau o unealtă deteriorată sau modificată.** Acumulatorii deteriorați sau modificați pot avea un comportament imprevizibil ce poate conduce la incendiu, explozie sau risc de vătămare.
- f. **Nu expuneți un acumulator la foc sau la temperaturi excesive.** Expunerea la foc sau temperaturi de peste 130 °C poate provoca explozie.
- g. **Respectați toate instrucțiunile de încărcare și nu încărcați acumulatorii sau uneltelor în afara intervalului de temperatură specificat în instrucțiuni.** Încărcarea necorespunzătoare sau la temperaturi care nu sunt în intervalul specificat poate deteriora acumulatorul și poate crește riscul de incendiu.
6. **Service**
- a. **Preveniți repararea unelei de lucru de către o persoană calificată, folosind exclusiv piese de schimb identice.** Astfel, vă asigurați că se menține siguranța în folosirea unelei.
- b. **Nu reparați niciodată acumulatorii deteriorați.** Servisarea acumulatorilor ar trebui să fie efectuată numai de către producător sau furnizorii autorizați de service.

Instrucțiuni de siguranță pentru toate fierăstraiele

Procedurile de tăiere

- a.  **PERICOL: Țineți mâinile la distanță față de zona de tăiere și de lamă. Țineți cealaltă mână pe mânerul auxiliar sau pe carcasa motorului.** Dacă ambele mâini țier fierăstrăul, nu există riscul de a fi tăiate de lamă.
- b. **Nu întindeți mâinile sub piesa de prelucrat.** Apărătorea nu vă poate proteja de lamă sub piesa de prelucrat.

- c. **Reglați adâncimea de tăiere potrivit grosimii piesei de prelucrat.** Mai puțin de un dinte întreg al dinților lamei ar trebui să fie vizibil sub piesa de prelucrat.
- d. **Nu țineți niciodată piesa de prelucrat în mâini sau pe picior în timpul tăierii.** Fixați piesa de prelucrat pe o platformă stabilă. Este important să sprijiniți în mod adecvat piesa de prelucrat pentru a minimiza expunerea corpului, blocarea lamei sau pierderea controlului.
- e. **Țineți unealta electrică de suprafețele izolate pentru prindere atunci când efectuați o operație în care accesoriile de debitare pot atinge cabluri ascunse.** Contactul cu un cablu sub tensiune va determina scurgerea curentului în componentele metalice expuse ale unelei electrice și electrocutarea operatorului.
- f. **Atunci când efectuați spintecări, utilizați întotdeauna un ghidaj paralel sau o riglă de ghidare.** Prin aceasta se îmbunătățește precizia tăieturii și se reduc șansele de blocare a lamei.
- g. **Utilizați întotdeauna lame de dimensiunea și forma corectă (diamantate față de rotunde) a orificiilor arborelui.** Discurile care nu se potrivesc cu armăturile de montaj ale fierăstrăului vor funcționa excentric, determinând pierderea controlului.
- h. **Nu utilizați niciodată șaibe sau șuruburi deteriorate sau incorecte pentru lame.** Șaibele și șurubul pentru lamă au fost special concepute pentru fierăstrăul dvs., pentru performanța și siguranța optime în timpul operării.

Instrucțiuni suplimentare de siguranță pentru toate fierăstraiele

Cauzele producerii reculului și avertizările aferente acestuia

- ◆ Reculul reprezintă reacția bruscă a unei lame agățate, blocate sau aliniată incorect, ce determină deplasarea în sus a fierăstrăului, de pe piesa de prelucrat înspre operator;
- ◆ Atunci când lama este agățată sau blocată în tăietură, acesta se împiedică, iar reacția motorului dirijează rapid unitatea înapoi înspre operator;
- ◆ Dacă discul se îndoaie sau nu se aliniază corect în tăietură, zimiții de pe marginea din spate a discului pot săpa în suprafața superioară a lemnului, făcând ca discul să iasă în sus din tăietură și să fie proiectată înspre operator.

Reculul este rezultatul utilizării greșite și/sau procedurilor sau condițiilor incorecte de operare a fierăstrăului și pot fi evitate adoptând măsurile de precauție menționate în continuare:

- a. **Mențineți ambele mâini bine strânse pe fierăstrău și poziționați-le astfel încât să poată face față forțelor de recul.** Poziționați-vă corpul pe oricare din lateralele lamei, însă nu în linie cu aceasta. Reculul poate cauza ricoșarea lamei înapoi, însă forțele de recul pot

fi controlate de operator dacă sunt adoptate măsuri de precauție adecvate.

- b. **Atunci când discul se blochează sau atunci când întrerupeți o tăietură din orice motiv, eliberați comutatorul și țineți nemișcat fierăstrăul în material până când discul se oprește complet. Nu încercați niciodată să scoateți lama din material sau să trageți înapoi fierăstrăul în timp ce lama se mișcă; în caz contrar, se poate declanșa reculul.** Examinați și adoptați măsuri de corecție pentru a elimina cauza blocării lamei.
- c. **Atunci când reporniți fierăstrăul introdus în piesa de prelucrat, centrați discul acestuia în tăietură, verificați ca dinții acestuia să nu fi intrat în material.** În cazul în care lama fierăstrăului se îndoaie, acesta poate să iasă din tăietură sau să ricoșeze din piesa de prelucrat atunci când fierăstrăul este repornit.
- d. **Sprijiniți panourile mari pentru a minimiza riscul de agățare a lamei și de recul.** Panourile mari au tendința de a se îndoi sub propria greutate. Suporturile trebuie poziționate sub panou, pe ambele laturi, aproape de linia de tăiere și aproape de marginea panoului.
- e. **Nu folosiți lame boante sau deteriorate.** Lamele neascuțite sau incorect poziționate produc tăieturi înguste, cauzând fricțiune excesivă, blocarea lamei și reculul.
- f. **Manetele de blocare pentru adâncimea lamei și reglarea înclinației trebuie să fie strânse și fixate înainte de efectuarea tăieturii.** Dacă reglajul lamei se deplasează în timpul efectuării tăieturii, ar putea determina blocarea sau reculul.
- g. **Acordați o atenție suplimentară atunci când efectuați tăieri în pereți existenți sau în alte zone fără vizibilitate.** Lama care pătrunde în material poate tăia obiecte ce pot cauza reculul.

Instrucțiuni de siguranță pentru fierăstraie cu apărătoare de lamă oscilantă

Funcția apărătoarei inferioare

- a. **Înainte de fiecare utilizare, verificați închiderea corespunzătoare a apărătoarei inferioare. Nu operați fierăstrăul dacă apărătoarea inferioară nu se mișcă liber și nu se închide imediat. Nu fixați sau nu legați niciodată apărătoarea inferioară în poziția deschis.** În cazul scăpării accidentale a fierăstrăului, apărătoarea inferioară se poate îndoi. Ridicați apărătoarea inferioară cu mânerul de retragere și asigurați-vă că nu atinge lama sau orice altă componentă și că se mișcă liber în toate unghiurile și adâncimile de tăiere.
- b. **Verificați funcționarea arcului apărătoarei inferioare. Dacă apărătoarea și arcul nu funcționează corect, acestea trebuie reparate înainte de utilizare.** Apărătoarea inferioară poate funcționa lent datorită

pieselor deteriorate, depunerilor vâscoase sau acumularilor de reziduuri.

- c. **Apărătoarea inferioară poate fi retrasă manual numai pentru tăieturile speciale precum „decupajele” și „tăieturile combinate”.** Ridicați apărătoarea inferioară cu mânerul de retragere și, de îndată ce lama pătrunde în material, apărătoarea inferioară trebuie eliberată. Pentru orice alte tipuri de tăiere cu fierăstrăul, apărătoarea inferioară ar trebui să funcționeze în mod automat.
- d. **Trebuie să verificați întotdeauna ca apărătoarea inferioară să acopere lama înainte de a poziționa fierăstrăul pe bancă sau podea.** O lamă neprotejată, care merge în gol va cauza ricoșarea înapoi a fierăstrăului care va tăia orice îi stă în cale. Fiți atenți la timpul necesar pentru ca lama să se oprească după eliberarea comutatorului.

Instrucțiuni suplimentare de siguranță pentru

Fierăstraie circulare

- ◆ **Purtați dispozitive de protecție pentru urechi.** Expunerea la zgomot poate determina pierderea auzului.
- ◆ **Purtați o mască antipraf.** Expunerea la particulele de praf poate cauza dificultăți de respirație și posibile vătămări.
- ◆ **Nu utilizați lame de diametru mai mare sau mai mic decât cel recomandat.** Pentru categoria adecvată a lamelor, consultați **specificațiile tehnice.** Utilizați exclusiv lamele menționate în acest manual, ce respectă standardul EN 847-1.
- ◆ **Utilizați numai lame de fierăstrău marcate cu o viteză egală sau mai mare decât cea marcată pe unealtă.**
- ◆ **Evitați supraîncălzirea vârfurilor lamei.**
- ◆ **Montați portul de aspirare a prafului pe ferăstrău înainte de utilizare.**
- ◆ **Nu folosiți niciodată discuri abrazive de debitat.**
- ◆ **Nu utilizați accesorii care necesită alimentare cu apă.**
- ◆ **Utilizați clești sau o altă modalitate practică de a fixa și sprijini piesa de prelucrat pe o platformă stabilă.** Ținând piesa de prelucrat în mână sau sprijinită de corp, aceasta va fi instabilă și poate duce la pierderea controlului.

Riscuri reziduale

Riscurile următoare sunt inerente în cazul utilizării fierăstraielelor:

- ◆ vătămări cauzate de atingerea componentelor ce se rotesc.
- ◆ Nici măcar în cazul aplicării regulamentelor de siguranță corespunzătoare și implementării dispozitivelor de siguranță, anumite riscuri reziduale nu pot fi evitate. Acestea sunt:

- ◆ Afectarea auzului.
- ◆ Riscul de accidente cauzate de componentele neacoperite ale discului rotativ al fierăstrăului.
- ◆ Riscul de vătămări la schimbarea discului.
- ◆ Riscul de strivire a degetul la deschiderea apărătoarelor.
- ◆ Pericole asupra sănătății cauzate de inhalarea prafului rezultat în urma tăierii lemnului, în special a stejarului, fagului și MDF.

Siguranța persoanelor din jur

- ◆ Această unealtă nu este destinată utilizării de către persoane (inclusiv copii) cu capacități fizice, senzoriale sau mentale reduse sau de către persoane lipsite de experiență și cunoștințe, cu excepția cazurilor în care acestea sunt supravegheate și instruite cu privire la utilizarea unelei de către o persoană responsabilă pentru siguranța lor.
- ◆ Copiii trebuie să fie supravegheați, pentru a vă asigura că nu se joacă cu unealta.

Vibrațiile

Valorile declarate ale emisiilor de vibrații, menționate în specificația tehnică și în declarația de conformitate au fost măsurate în conformitate cu metoda standard de testare prevăzută de norma EN62841 și pot fi utilizate pentru compararea diverselor unelte. Valoarea declarată a emisiilor de vibrații poate fi utilizată, de asemenea, în cadrul unei evaluări preliminare în privința expunerii.



Avertisment! Valoarea emisiilor de vibrații în timpul utilizării efective a unelei electrice poate diferi de valoarea declarată în funcție de modalitățile de utilizare ale unelei. Nivelul vibrațiilor poate crește peste nivelul menționat.

În cazul evaluării expunerii la vibrații în scopul de a determina măsurile de siguranță solicitate de Directiva 2002/44/CE pentru protejarea persoanelor ce folosesc periodic unelte electrice la locul de muncă, trebuie avută în vedere o estimare a expunerii la vibrații, condițiile efective de utilizare și modalitatea de utilizare a unelei, luând totodată în calcul toate componentele ciclului de operare precum perioadele în care unealta este oprită și în care funcționează în gol, pe lângă perioadele în care survine blocarea acesteia.

Etichetele prezente pe unealtă

Simbolurile următoare sunt afișate pe unealtă, împreună cu codul de data:



Avertisment! Pentru a reduce riscul vătămării, utilizatorul trebuie să citească manualul de instrucțiuni.

Instrucțiuni suplimentare de siguranță pentru acumulatori și încărcătoare

Acumulatori

- ◆ Nu încercați niciodată să desfaceți acumulatorul din niciun motiv.
- ◆ Nu expuneți acumulatorul la apă.
- ◆ Nu depozitați în spații în care temperatura poate depăși 40 °C.
- ◆ Încărcați numai în condiții de temperatură ambientală cuprinsă între 10 °C și 40 °C.
- ◆ Încărcați folosind exclusiv încărcătorul furnizat împreună cu uealta.
- ◆ Atunci când eliminați acumulatorii, urmați instrucțiunile furnizate în secțiunea „Protejarea mediului înconjurător”.



Nu încercați să încărcați acumulatori deteriorați.

Încărcătoarele

- ◆ Încărcătorul este realizat exclusiv pentru a încărca acumulatorul din uealta împreună cu care a fost furnizat. Alți acumulatori ar putea exploda, determinând vătămări și daune.
- ◆ Nu încercați niciodată să încărcați acumulatori neîncărcabili.
- ◆ Prevedeți imediat înlocuirea cablurilor de alimentare defecte.
- ◆ Nu expuneți încărcătorul la apă.
- ◆ Nu desfaceți încărcătorul.
- ◆ Nu perforați încărcătorul.



Încărcătorul este destinat exclusiv pentru utilizare în spații închise.

Siguranța electrică



Acest încărcător prezintă izolare dublă; prin urmare, nu este necesară împământarea. Verificați întotdeauna ca alimentarea cu energie să corespundă tensiunii de pe plăcuța cu specificații.

- ◆ În cazul în care cablul de alimentare este deteriorat, acesta trebuie să fie înlocuit de producător sau de către un Centru de Service STANLEY FATMAX autorizat pentru a evita orice pericol.

Descriere (Fig. A)



AVERTISMENT: Nu modificați niciodată uealta electrică sau vreo componentă a acesteia. Acest fapt ar putea conduce la deteriorări sau vătămări corporale.

1. Comutator de pomire/oprire
2. Buton de blocare

3. Mâner principal
4. Mâner secundar
5. Talpă
6. Lamă de fierăstrău
7. Apărătoare inferioară lamă
8. Manetă retragere apărătoare inferioară
9. Manetă de ajustare a înclinației
10. Gradație unghi înclinat
11. Șaibă prindere exterior lamă
12. Șurub fixare lamă
13. Manetă de reglare a adâncimii
14. Buton de blocare a axului
15. Acumulator
16. Buton de detașare a acumulatorului
17. Cheie hexagonală
18. Port de extragere praf



AVERTISMENT: Nu tăiați niciun metal, zidărie, sticlă, plăci ceramice sau plastic cu acest ferăstrău. O lamă neascuțită va cauza tăieri lente și ineficiente, suprasarcină asupra motorului, așchiere excesivă și poate crește posibilitatea apariției reculului.

- ◆ NU utilizați niciun fel de discuri abrazive.
- ◆ Folosiți numai lame concepute pentru tăierea lemnului.



AVERTISMENT: Tăierea lemnului tratat și a altor materiale poate provoca ca materialul topit să se acumuleze pe vârful lamei și corpul lamei de ferăstrău, crescând riscul de supraîncălzire a lamei și de curbare în timpul tăierii.

NU utilizați în condiții de umezeală sau în prezența lichidelor sau a gazelor inflamabile.

NU permiteți copiilor să intre în contact cu uealta.

Este necesară supravegherea atunci când uealta este folosită de operatori neexperimentați.

NU utilizați în condiții de umezeală sau în prezența lichidelor sau a gazelor inflamabile.

NU permiteți copiilor să intre în contact cu uealta.

Este necesară supravegherea atunci când uealta este folosită de operatori neexperimentați.

- ◆ **Copii mici și persoane infirme.** Această mașină nu este destinată utilizării de către copii mici sau persoane infirme fără supraveghere.
- ◆ Acest aparat nu este destinat utilizării de către persoane (inclusiv copii) cu capacități fizice, senzoriale sau mentale reduse sau de către persoane lipsite de experiență și cunoștințe, cu excepția cazurilor în care acestea sunt supravegheate de către o persoană responsabilă pentru siguranța lor. Copiii nu trebuie lăsați niciodată singuri cu acest produs.

Montarea și demontarea acumulatorului (fig. B)

- ◆ Pentru a monta acumulatorul (15), aliniați-l cu baza de pe unealtă. Glisiți acumulatorul în bază și împingeți până când face clic pe poziție.
- ◆ Pentru a scoate acumulatorul, apăsați pe butoanele de detașare (16), extrăgând în același timp acumulatorul afară din bază.

Utilizarea



AVERTISMENT: Lăsați aparatul să funcționeze în ritmul propriu. Nu îl suprasolicitați. Această unealtă poate fi operată cu mâna dreaptă sau cu mâna stângă.

Încărcarea acumulatorului (Fig. B)

Acumulatorul trebuie să fie încărcat înaintea primei utilizări și de fiecare dată când nu reușește să asigure suficientă putere pentru lucrările care erau efectuate cu ușurință anterior. Acumulatorul se poate încălzi în timpul încărcării; acest lucru este normal și nu reprezintă o problemă.



AVERTISMENT: Nu încărcați acumulatorul în condiții de temperatură ambientală sub 10 °C sau peste 40 °C. Temperatura recomandată de încărcare: aprox. 24 °C.

Notă: Încărcătorul nu va încărca un acumulator dacă temperatura celulei este mai mică de 10 °C sau peste 40 °C. Acumulatorul trebuie lăsat în încărcător iar acesta va începe să încarce acumulatorul automat atunci când temperatura celulei crește sau scade.

- ◆ Pentru a încărca acumulatorul (15), introduceți-l în încărcător (24). Acumulatorul se va potrivi în încărcător doar într-o anumită poziție. Nu forțați. Asigurați-vă că acumulatorul este așezat corect în încărcător.

- ◆ Conectați încărcătorul la priza de alimentare.

Indicatorul de încărcare (25) se va aprinde intermitent.

Încărcarea este completă atunci când indicatorul de încărcare (25) începe să lumineze continuu. Încărcătorul și acumulatorul pot fi lăstate conectate pe perioadă nedeterminată. LED-ul se va aprinde atunci când încărcătorul reia ocazional încărcarea acumulatorului.

- ◆ Încărcați acumulatorii descărcați în termen de 1 săptămână. Durata de viață a acumulatorului se va diminua drastic dacă este depozitat descărcat.

Păstrarea acumulatorului în încărcător

Încărcătorul și acumulatorul pot fi lăstate conectate cu LED-ul aprins o perioadă nedeterminată. Încărcătorul va menține acumulatorul pregătit și încărcat complet.

Codurile de eroare ale încărcătorului

Dacă încărcătorul detectează un acumulator slab sau defect, indicatorul de încărcare (25) va lumina roșu intermitent foarte repede. Procedați după cum urmează:

- ◆ Reintroduceți acumulatorul (15).
- ◆ Dacă indicatorul de încărcare continuă să lumineze roșu intermitent foarte repede, folosiți un alt acumulator pentru a stabili dacă procesul de încărcare se desfășoară corect.
- ◆ Dacă acumulatorul de schimb se încarcă corect, atunci înseamnă că acumulatorul original este defect și trebuie returnat la un centru de service pentru reciclare.
- ◆ Dacă noul acumulator dă aceleași indicații ca și cel original, duceți încărcătorul pentru a fi testat la un centru de service autorizat.

NOTĂ: Poate dura până la 30 de minute pentru a determina dacă un acumulator este defect. Dacă bateria este prea fierbinte sau prea rece, LED-ul se va aprinde alternativ roșu, rapid și lent, câte o clipire la fiecare viteză și apoi va repeta.

Montarea și demontarea discului (Fig. C)

1. Retrageți apărătoarea inferioară și ansamblul discului (6) și șaiba de fixare exterioară a lamei (11), așa cum este indicat în figura C.
2. Apăsați butonul de blocare a axului (14) în timp ce rotiți șurubul discului (12) cu cheia hexagonală (17), până când butonul de blocare a discului se angrenează și discul nu se mai rotește.

NOTĂ: Cheia hexagonală este stocată pe ferăstrău așa cum se arată în figura A.

Strângeți bine șurubul de fixare a lamei cu cheia hexagonală.

NOTĂ: Șurubul are filet spre dreapta. Pentru a-l slăbi, rotiți în sensul invers acelor de ceasornic. Pentru a-l strânge, rotiți în sensul acelor de ceasornic.

NOTĂ: Nu acționați niciodată butonul de blocare a discului în timp ce fierăstrăul este în funcțiune și nu forțați oprirea unelei. Nu porniți niciodată unealta atâta timp cât butonul de blocare a discului este angrenat. Acest lucru va produce deteriorări serioase ferăstrăului dumneavoastră.

Suport pentru panouri mari/fixarea piesei (Fig. D-G)

Sprinjiiți panourile mari pentru a minimiza riscul de agățare a lamei și de recul. Panourile mari au tendința de a se îndoi sub propria greutate, așa cum este indicat în figura D.

Suporturile trebuie poziționate sub panou, pe ambele laturi, aproape de linia de tăiere și aproape de marginea panoului (figura E).



AVERTISMENT: Pentru a reduce riscul de rănire, nu țineți niciodată piesa tăiată cu mâinile sau așezată pe picior (Figura F).

Securizați piesa de prelucrat pe o platformă stabilă, așa cum este indicat în figura G. Este important să sprijiniți piesa de prelucrat corespunzător pentru a reduce la minim expunerea corporală, îndoirea discului sau pierderea controlului.

Reglarea adâncimii de tăiere (Fig. G-I)

Adâncimea de tăiere trebuie reglată potrivit grosimii piesei de prelucrat.

1. Slăbiți butonul de reglare a profunzimii (13) pentru a debloca talpa fierăstrăului (5).
2. Aliniați talpa ferăstrăului cu adâncimea de tăiere dorită indicată pe marcajele de pe scară de pe banda de adâncime.
3. Setează adâncimea de tăiere a fierăstrăului în așa fel încât un dinte (19) al discului să se proiecteze sub piesa de prelucrat (20), așa cum este indicat în figura I.
4. Strângeți maneta de adâncime pentru a bloca talpa fierăstrăului pe poziție.

Reglarea unghiului înclinat (Fig. J)

Această unealtă poate fi setată pentru tăieturi la unghiuri înclinate între 0° și 56°.

1. Slăbiți maneta de reglare a profunzimii (9) pentru a debloca talpa fierăstrăului (5).
2. Deplasați talpa pentru ferăstrău în poziția dorită corespunzătoare marcajelor unghiului conic de pe scala unghiului (10).
3. Strângeți maneta de înclinație pentru a bloca talpa fierăstrăului pe poziție.
4. Confirmați acuratețea setării verificând unghiul înclinat al unei tăieri actuale a unei bucăți de material care nu vă trebuie.

Reglarea tălpii pentru tăieri la 90° (Fig. K)

Talpa (5) a fost setată din fabrică pentru ca discul să fie perpendicular pe talpă atunci când înclinația este setată la 0°. Dacă este necesară realinierea:

1. Reglați ferăstrăul la un unghi de 0°.
2. Retrageți manetă apărătoare inferioară a lamei (7).
3. Slăbiți butonul de reglare a înclinației (9). Poziționați un echer pe disc (6) și talpă (5) pentru a regla setarea la 90°.
4. Rotiți șurubul de calibrare (22) pentru ca talpa să se oprească la unghiul dorit.
5. Confirmați acuratețea setării verificând corectitudinea unei tăieri actuale a unei bucăți de material care nu vă trebuie.

Comutatorul de pornire/oprire (Fig. A)

Fierăstrăul este dotat cu o funcție de blocare a comutatorului pentru prevenirea pornirii accidentale.

1. Pentru a utiliza unealta, apăsați butonul de blocare (2) de pe fiecare parte a fierăstrăului și țineți-l apăsat în timp ce apăsați comutatorul de declanșare (1).

2. După ce ați apăsat comutatorul de declanșare și unealta funcționează, eliberați butonul de blocare. Unealta va continua să funcționeze atâta timp cât comutatorul este apăsat.

3. Pentru a opri unealta, eliberați comutatorul de pornire.

NOTĂ: Această unealtă nu are posibilitatea de blocare a unelei în poziția PORNIT și comutatorul nu ar trebui niciodată blocat în această poziție prin orice mijloc.

Frâna electrică automată

Fierăstrăul dumneavoastră este echipat cu o frână electrică automată a discului care oprește discul fierăstrăului în 1 - 2 secunde de la eliberarea comutatorului. Aceasta este automată și nu necesită niciun reglaj.

Apărătoarea inferioară a lamei



AVERTISMENT: Pericol de rănire. Apărătoarea inferioară a lamei este o componentă de siguranță care reduce riscul vătămării corporale grave. Nu utilizați niciodată fierăstrăul dacă apărătoarea inferioară lipsește, este deteriorată, asamblată greșit sau nu funcționează corect. Nu vă bazați ca apărătoarea inferioară a lamei să vă protejeze în orice situații. Siguranța dumneavoastră depinde de respectarea tuturor avertismentelor și măsurilor de precauție, precum și de utilizarea corespunzătoare a fierăstrăului. Verificați dacă apărătoarea inferioară se închide corespunzător înainte de fiecare utilizare, așa cum este indicat în **Instrucțiuni suplimentare de siguranță pentru toate fierăstraiele circulare**. Dacă apărătoarea inferioară a lamei lipsește sau nu funcționează corect, duceți fierăstrăul la reparat înainte de utilizare. Pentru asigurarea siguranței și fiabilității produsului, reparațiile, întreținerea și reglajele trebuie efectuate de un centru de service autorizate sau altă organizație de service calificată, folosind întotdeauna piese de schimb identice.



AVERTISMENT: Pentru minimizarea riscului de vătămări oculare, purtați întotdeauna ochelari de protecție. Carbură este un material tare, dar casant. Corpurile străine din piesa de prelucrat, precum fire sau cuie, pot determina dinții să crape sau să se rupă. Utilizați fierăstrăul doar atunci când apărătoarea lamei este montată. Montați discul corespunzător înainte de utilizare și folosiți întotdeauna discuri curate și ascuțite.



AVERTISMENT: Pentru a reduce riscul de vătămare, este important să sprijiniți piesa de prelucrat corespunzător și să țineți fierăstrăul bine pentru a preveni pierderea controlului care ar cauza vătămarea personală. Figura L ilustrează suportul pentru mâini.



AVERTISMENT: Pentru a reduce riscul de vătămare personală, citiți, înțelegeți și respectați toate avertismentele și instrucțiunile de siguranță importante înainte de a utiliza unealta.

Alegerea lamei

Fierăstrăul dvs. circular este conceput pentru utilizarea cu discuri cu diametrul de 190 mm și alezaj de 30 mm. Discurile trebuie să aibă o turație de funcționare de 6000 RPM (sau mai mare). NU utilizați niciun fel de discuri abrazive.

Tăieri generale



AVERTISMENT: Pentru a reduce riscul de vătămare, scoateți acumulatorul și urmați toate instrucțiunile de asamblare, reglare și montaj.

Asigurați-vă că apărătoarea inferioară funcționează. Selectați discul potrivit pentru materialul de tăiat.

- ◆ Măsurați și marcați piesa de prelucrat.
- ◆ Sprijiniți și asigurați lucrul în mod corespunzător (consultați **Sprijin și suport pentru panouri mari/fixarea piesei**).
- ◆ Utilizați echipamente de siguranță adecvate și necesare (consultați **Instrucțiuni suplimentare de siguranță**).
- ◆ Asigurați și întrețineți zona de lucru (consultați **Instrucțiunile de siguranță pentru toate fierăstraiele**).
- ◆ Cu acumulatorul în unealtă, asigurați-vă că comutatorul pornește și oprește fierăstrăul.

Tăierea cu fierăstrăul



AVERTISMENT: Pentru a reduce riscul de vătămări corporale grave, țineți întotdeauna unealta cu ambele mâini.

- ◆ Poziționați-vă corpul pe oricare din lateralele lamei, însă nu în linie cu acesta. Reculul ar putea determina fierăstrăul să sară înapoi. Consultați **Instrucțiunile suplimentare de siguranță pentru toate fierăstraiele și Cauzele reculului și Avertismentele asociate**.
- ◆ Lăsați lama să se miște liber pentru câteva secunde înainte de a începe efectuarea tăieturii.
- ◆ Aplicați o presiune ușoară pe unealtă în timpul efectuării tăieturii.
- ◆ Lucrați cu talpa fierăstrăului apăsată pe piesa de prelucrat.

Sfaturi pentru utilizarea optimă

- ◆ Deoarece o oarecare așchiere de-a lungul liniei de tăiere pe partea superioară a piesei de prelucrat nu poate fi evitată, tăiați pe partea pe care așchiera este acceptabilă.
- ◆ În cazul în care este necesară reducerea la minim a așchierii, de ex. în cazul tăierii laminatelor, prindeți o bucată de placaj de partea superioară a piesei de prelucrat.

Tăieturi ascuse (Fig. M)



AVERTISMENT: Nu legați niciodată apărătoarea în poziție ridicată. Nu mișcați niciodată fierăstrăul înapoi atunci când efectuați tăieturi ascuse. Acest lucru poate determina ca unealta să se ridice de pe suprafața de lucru, ceea ce ar putea provoca vătămări.

Un decupaj este o tăietură efectuată atunci când marginea materialului nu împinge apărătoarea inferioară pentru a o deschide, dar marginea inferioară a discului rotativ taie în mijlocul materialului.

1. Reglați talpa (5) pentru ca discul să taie la adâncimea dorită.
2. Înclinați fierăstrăul în față și sprijiniți partea frontală a tălpilor pe materialul ce urmează a fi tăiat.
3. Utilizând maneta de retragere, retrageți apărătoarea inferioară a discului în poziție ridicată. Coborâți partea posterioară a tălpilor până când dinții discului aproape ating linia de tăiere.
4. Eliberați apărătoarea discului (contactul său cu piesa de prelucrat o va ține pe poziție pentru a se deschide liber atunci când începeți să tăiați). Luați mâna de pe maneta apărătoarei și apucați ferm mânerul secundar (4), așa cum este prezentat în figura M. Poziționați-vă corpul și brațul pentru a vă permite să rezistați reculului, dacă acesta apare.
5. Asigurați-vă că discul nu este în contact cu suprafața de tăiere înainte de a începe să tăiați.
6. Porniți motorul, lăsați fierăstrăul să ajungă la viteza maximă și apoi coborâți fierăstrăul până când talpa este așezată perfect pe materialul care urmează a fi tăiat. Avansați cu tăietura de-a lungul liniei de tăiere, până la finalizarea acesteia.
7. Eliberați comutatorul de declanșare și lăsați discul să se oprească complet înainte de a-l retrage din material.
8. Atunci când începeți orice tăietură nouă, repetați pașii de mai sus.

Spintecarea

Un ghidaj paralel este furnizat împreună cu unealta. Spintecarea este procesul de tăiere a plăcilor mai late în fâșii înguste - tăierea de-a lungul nervurilor lemnului. Ghidarea

cu mâna este mai dificilă în cazul acestor tăieturi și se recomandă utilizarea ghidajului.

Extracția prafului



AVERTISMENT: Risc de inhalare a prafului. Pentru a reduce riscul de vătămare corporală, purtați **ÎNTOTDEAUNA** o mască aprobată anti-praf.



AVERTISMENT: ÎNTOTDEAUNA utilizați un extractor de aspirație, conceput în conformitate cu directivele aplicabile referitoare la emisiile de praf atunci când tăiați lemn. Furtunurile de aspirație ale majorității aspiratoarelor se vor potrivi direct în dispozitivul de evacuare a prafului.

Un port de extragere a prafului (18) este furnizat împreună cu unealta. Portul de extragere a prafului vă permite să conectați unealta la un aspirator extern.

Întreținerea

Unealta dvs. STANLEY FATMAX a fost concepută pentru a opera o perioadă îndelungată de timp, cu un nivel minim de întreținere.

Funcționarea satisfăcătoare continuă depinde de îngrijirea corespunzătoare a unelei și de curățarea periodică.

Încărcătorul nu necesită nicio operație de întreținere în afara curățării periodice.



Avertisment! Scoateți acumulatorul înainte de efectuarea oricăror operații de întreținere asupra unelei. Deconectați încărcătorul înainte de curățarea acestuia.

- ◆ Curățați în mod regulat fantele de ventilare de pe unealtă și încărcător, folosind o perie moale sau o cârpă uscată.
- ◆ Curățați în mod regulat carcasa motorului folosind o cârpă umedă. Nu utilizați nicio soluție de curățare abrazivă sau pe bază de solvenți.

Protejarea mediului înconjurător



Colectarea selectivă. Produsele și acumulatorii marcați cu acest simbol nu trebuie să fie aruncați împreună cu gunoiul menajer.

Produsele și acumulatorii conțin materiale care pot fi recuperate sau reciclate, reducând cererea de materii prime. Vă rugăm să reciclați produsele electrice și acumulatorii în conformitate cu prevederile locale. Mai multe informații sunt disponibile la www.2helpU.com.

Specificații tehnice

		SFMC550
Tensiune de intrare	$V_{c.c.}$	18
Turație în gol	min^{-1}	5.000
Adâncimea maximă de tăiere	mm	65
Adâncimea max. de tăiere la înclinație de 45°	mm	50
Diametrul lamei	mm	190
Alezaj lamă	mm	30
Lățimea vârfului lamei	mm	1,8
Greutate	kg	3,2

L_{pA} (presiune sonoră) 84,5 dB(A), marjă (K) 3 dB(A)

L_{WA} (putere sonoră) 95,5 dB(A), marjă (K) 3 dB(A)

Valorile totale ale vibrațiilor (suma vectorială a trei axe) conform EN 62841:

Tăierea lemnului ($a_{h,w}$) 1,4 m/s^2 , marjă (K) 1,5 m/s^2

Încărcător	SFMCB11/SFMCB12/SFMCB14	
Tensiune de intrare	$V_{c.a.}$	230
Tensiune de ieșire	$V_{c.c.}$	18
Curent	A	1,25/2,0/4,0

Acumulator	SFMCB201/202/204/206	
Tensiune	$V_{c.c.}$	18
Capacitate	Ah	1,5/2,0/4,0/6,0
Tip		Li-Ion

ROMÂNĂ

Declarația de conformitate CE

DIRECTIVA PENTRU UTILAJE



Fierăstrău circular SFMCS550

STANLEY FATMAX declară că aceste produse descrise în „Specificații tehnice” sunt conforme cu normele:

EN62841-1:2015, EN62841-2-5:2014.

Aceste produse sunt, de asemenea, conforme cu Directivele 2006/42/CE, 2014/30/EU și 2011/65/EU.

Pentru informații suplimentare, vă rugăm să contactați STANLEY FATMAX la următoarea adresă sau să consultați coperta din partea din spate a manualului.

Subsemnatul este responsabil pentru întocmirea dosarului tehnic și face această declarație în numele STANLEY FATMAX.

Ed Higgins

Director - Instrumente electrice pentru consumatori
STANLEY FATMAX Europe, Egide Walschaertsstraat 14-18,
2800 Mechelen, Belgia
25.11.2019

Garanție

STANLEY FATMAX are încredere în calitatea produselor sale și le oferă clienților o garanție de 12 de luni de la data achiziției. Această garanție completează și nu prejudiciază în niciun fel drepturile dumneavoastră legale. Garanția este valabilă pe teritoriile Statelor Membre ale Uniunii Europene și în Zona Europeană de Comerț Liber.

Pentru a revendica garanția, cererea trebuie să fie în conformitate cu Termenii și condițiile STANLEY FATMAX și clientul va trebui să prezinte dovada de cumpărare la vânzător sau la un agent de reparații autorizat. Termenii și condițiile garanției STANLEY FATMAX de 1 an și localizarea celui mai apropiat agent de reparații autorizat pot fi obținute de pe Internet la www.2helpU.com, sau contactând biroul Stanley Europe la adresa indicată în prezentul manual.

Vă rugăm să vizitați site-ul nostru www.stanleytools.eu/3 pentru a înregistra noul produs STANLEY FATMAX și pentru a fi informat cu privire la produsele noi și ofertele speciale.

ROMÂNĂ

STANLEY®

FATMAX®

Stanley Black & Decker Romania SRL
Phoenicia Business Center
Strada Turturelelor Nr. 11A, Etaj 4
Module 12-15, Sect. 3, Bucuresti
Tel: +4021.320.61.05
Fax: +4037.225.36.84
Email: Office.Bucharest@sbdinc.com

Garanție legală de conformitate¹ pentru produsele Stanley Black & Decker

Produs:

Cod:

Serie mașină: /

Serie acumulatori: /

Serie stație încărcare:

Distribuitorul (vanzător autorizat/magazin)/adresă, tel., fax:
.....
.....

Cumpărător:

Produs cumpărat cu factură / bon nr.:

Data:

Cumpărătorul a fost informat asupra caracteristicilor și a domeniului de utilizare ale produsului. S-a efectuat proba de funcționare a produsului, a fost instruit cumpărătorul cu privire la modul de funcționare și normele de siguranță a muncii, s-a predat produsul împreună cu accesoriile în perfectă stare de funcționare, s-au predat instrucțiunile în limba română privind transportul, depozitarea, utilizarea și întreținerea. S-a verificat corectitudinea datelor înscrise în garanția legală de conformitate („Documentul”).

Condițiile de garanție de mai jos fac parte din prezentul document și au fost luate la cunoștință de către Cumpărător.

Persoana care aduce produsul și prezintă actele de proprietate Documentul și factura sau bonul fiscal în original sau în copie este considerată împuternicită să reprezinte proprietarul în relația cu distribuitorul (vanzătorul) autorizat.

Conform prevederilor legale², consumatorii (definiți drept orice persoană fizică sau grup de persoane fizice constituite în asociații, care acționează în scopuri din afara activității sale comerciale, industriale sau de producție, artizanale ori liberale), au următoarele drepturi cu privire la orice neconformitate care există la momentul livrării produsului și care este constatată într-un termen de **doi ani** de la această dată:

- Să ceară repararea produsului sau înlocuirea acestuia, fără plată, într-o perioadă de timp rezonabilă ce nu poate depăși 15 zile calendaristice de la data la care a fost adusă la cunoștința vânzătorului lipsa conformității și fără vreun inconvenient semnificativ pentru consumator, ținând seama de natura produselor și de scopul pentru care consumatorul a solicitat produsele în cauză.

Consumatorul nu va putea opta între reparație și înlocuire dacă măsura corectivă aleasă este imposibilă (dacă nu se pot asigura produse identice pentru înlocuire) sau dacă, în comparație cu cealaltă măsură corectivă disponibilă, ar fi disproporționată și ar impune costuri nerezonabile vânzătorului, luând în considerare toate circumstanțele (inclusiv valoarea produselor în cazul în care nu ar fi existat neconformitatea, gravitatea neconformității sau dacă măsura corectivă alternativă ar putea fi executată fără vreun inconvenient semnificativ pentru consumator). De asemenea, vânzătorul poate refuza să aducă în conformitate produsele dacă reparația sau înlocuirea este imposibilă sau i-ar impune costuri care ar fi disproporționate, luând în considerare toate circumstanțele, precum cele descrise anterior;

În cazul în care neconformitatea este remediată prin reparație, termenul de doi ani menționat mai sus se prelungește cu timpul de nefuncționare a produsului, din momentul la care a fost adusă la cunoștința vânzătorului lipsa de conformitate până la predarea efectivă a produsului în stare de utilizare normală către consumator. În cazul în care neconformitatea este remediată prin înlocuire, pentru produsele care înlocuiesc produsele neconforme, un nou termen de doi ani începe să curgă de la data înlocuirii.

- **Să ceară reducerea corespunzătoare a prețului sau rezoluțiunea contractului**, în cazul în care nu beneficiază de repararea sau înlocuirea produsului sau măsurile reparatorii nu au fost luate într-o perioadă rezonabilă, întrucât:
 - a) vânzătorul nu a finalizat reparația sau înlocuirea produselor ori a refuzat să aducă în conformitate produsele, motivând că reparația sau înlocuirea este imposibilă ori i-ar impune costuri disproporționate,
 - b) în pofida eforturilor vânzătorului de a o remedia, în continuare se constată o neconformitate,

¹ Garanția legală de conformitate reprezintă protecția juridică a consumatorului rezultată prin efectul legii în raport cu lipsa de conformitate, reprezentând obligația legală a vânzătorului față de consumator ca, fără solicitarea unor costuri suplimentare, să aducă produsul la conformitate, incluzând restituirea prețului plătit de consumator, repararea sau înlocuirea produsului, dacă acesta nu corespunde condițiilor enunțate în declarațiile referitoare la garanție sau în publicitatea aferentă

² Ordonanța de Urgență nr. 140/2021 privind anumite aspecte referitoare la contractele de vânzare de bunuri; Ordonanța Guvernului nr. 21/1992 privind protecția consumatorilor.

- c) neconformitatea este de o asemenea gravitate încât justifică o reducere de preț sau dreptul la încetarea imediată a contractului de vânzare, sau
- d) vânzătorul a declarat că nu va aduce produsele în conformitate într-un termen rezonabil sau fără inconveniente semnificative pentru consumator ori acest lucru reiese clar din circumstanțele cazului.

Rezoluțiunea nu este posibilă dacă lipsa conformității este minoră. Reducerea de preț va fi proporțională cu diminuarea valorii produselor, în comparație cu valoarea pe care produsele ar avea-o dacă ar fi în conformitate.

Consumatorii pot să opteze pentru o anumită măsură corectivă din cele enumerate mai sus în cazul în care neconformitatea produselor este constatată la scurt timp după livrare, fără a depăși 30 de zile calendaristice.

După expirarea termenului de doi ani menționat mai sus, consumatorii pot pretinde remedierea sau înlocuirea produselor care nu pot fi folosite în scopul pentru care au fost realizate ca urmare a unor vicii ascunse apărute în cadrul duratei medii de utilizare, în condițiile legii.

Până la proba contrară, lipsa de conformitate apărută în termen de un an de la livrarea produsului se prezumă că a existat la momentul livrării acestuia, cu excepția cazurilor în care prezumția este incompatibilă cu natura produsului sau a lipsei de conformitate.

Durata medie de utilizare a produselor de 6 (șase) ani de la data achiziției.

Piesele de schimb înlocuite la produs beneficiază de garanție numai în cazul în care acestea au fost montate într-un centru autorizat de întreținere și reparații.

În cadrul termenului de garanție, vânzătorul suportă toate costurile privind repararea sau înlocuirea pieselor de schimb executate defecte. Pentru lucrările de reparație executate se acordă garanție. Garanția nu se extinde asupra accesoriilor consumabilelor (precum baterii, furtunuri, curele, perii colectoare, lanțuri, cuțite, lance, pistol, cap prindere lamă, role ghidaj, cablu alimentare, întinzător lanț, bujii, ulei, filtre aer și benzină) care intră în componența produsului, cu excepția cazului în care acestea prezintă vicii ascunse.

Produsele din gamele Black & Decker și Stanley FatMax sunt de uz gospodăresc (bricolaj) și nu sunt destinate uzului profesional, prestării de servicii sau lucrări către terți.

Adăugați ulei la generatoarele **Black & Decker**. Verificați periodic nivelul de ulei al generatoarelor și compresoarelor. Este interzisă utilizarea generatoarelor pentru invertoare sau aparate de sudură.

Situații excluse de la aplicarea garanției legale de conformitate:

1. Nerespectarea de către consumator a condițiilor de transport, manipulare, instalare, depozitare, utilizare (inclusiv scopul utilizării) și întreținere precizate în instrucțiunile ce însoțesc produsul.
2. Defectele care au apărut ca urmare a utilizării unor accesorii ori consumabile care nu sunt originale Stanley

Black & Decker Romania ori care nu sunt compatibile cu produsul.

3. Defecțiunilor cauzate de necunoașterea omitearea sau neglijarea luării măsurilor de siguranță în utilizarea produselor de către consumator, ori accidentelor cauzate din aceste motive.

În cazul în care constatați deteriorări (lovituri/defecte) la produsele Stanley Black & Decker Romania, vă rugăm să vă adresați celui mai apropiat centru service autorizat menționat la adresa web-site-ului www.2helpU.com ori vânzătorului.

Garanția de durabilitate oferită de Stanley Black & Decker

În eventualitatea puțin probabilă ca scula dvs. electrică să se defecteze din cauza materialelor de fabricație în mai puțin de un an de la cumpărare, Stanley Black & Decker Romania SRL cu sediul în București, Strada Turturelelor Nr. 11A, Bloc Phoenixia Business Center, București, Sector 3, vă garantează că va repara sau va înlocui piesa defectă complet gratuit, sau - la discreția noastră - vom înlocui întreaga sculă electrică gratuit.

Utilizatorii MyDeWALT și My STANLEY care își înregistrează în cel mult 28 de zile de la cumpărare produsele eligibile conform termenilor și condițiilor DEWALT și STANLEY pe platformele destinate (<http://www.dewalt.ro/3/>, respectiv, <https://www.stanleyworks.ro/warranty>) pot extinde gratuit garanția de durabilitate acordată de Stanley Black & Decker până la trei ani.

Pentru a beneficia de această garanție este necesară prezentarea dovezii cumpărării, certificatul de garanție și imprimarea certificatului de garanție extinsă celui mai apropiat centru service autorizat menționat la adresa web-site-ului www.2helpU.com ori vânzătorului.

Unele produse sunt excluse de la posibilitatea extinderii garanției de durabilitate acordate de Stanley Black & Decker până la 3 ani. Aceste produse sunt enumerate în Termenii și Condițiile DeWALT și Stanley la adresa <https://www.dewalt.ro/3/warrantystatement/>.

Prezenta garanție de conformitate se completează cu Termenii și Condițiile DeWALT și Stanley, care pot fi accesați la acest link: <https://www.dewalt.ro/3/warrantystatement/>.

Prezenta garanție de durabilitate oferită de Stanley Black & Decker, în calitate de producător al bunurilor, nu afectează drepturile pe care dvs. le aveți împotriva vânzătorului în temeiul garanției legale de conformitate, astfel cum sunt acestea detaliate mai sus.

Garanția acordată persoanelor juridice

În cazul persoanelor juridice termenul de garanție aplicabil este de un an de la data achiziției. Acest termen de garanție este aplicabil tuturor produselor Stanley Black & Decker Romania, respectiv atât produselor pentru uz profesional cât și celor pentru uz gospodăresc (bricolaj).

În cadrul acestui termen, cumpărătorul persoană juridică poate solicita înlocuirea sau repararea produsului.

Situațiile care duc la pierderea garanției legale de conformitate, descrise mai sus, sunt aplicabile și în cazul garanției acordate persoanelor juridice.



REPARAȚII ÎN PERIOADA DE GARANȚIE

Data intrării:	Data reparației:	Defecțiune:
Comandă reparație:	Data predării:	
<i>Clientul confirmă prin semnătură executarea gratuită a reparației în garanție și primirea produsului reparat.</i>		
Semnătură client:	Semnătură și ștampilă service:	
Data intrării:	Data reparației:	Defecțiune:
Comandă reparație:	Data predării:	
<i>Clientul confirmă prin semnătură executarea gratuită a reparației în garanție și primirea produsului reparat.</i>		
Semnătură client:	Semnătură și ștampilă service:	
Data intrării:	Data reparației:	Defecțiune:
Comandă reparație:	Data predării:	
<i>Clientul confirmă prin semnătură executarea gratuită a reparației în garanție și primirea produsului reparat.</i>		
Semnătură client:	Semnătură și ștampilă service:	



LISTA CENTRELOR SERVICE AUTORIZATE

Nr.	Oras	Agent Service	Adresa	Email	Telefon	Fax
1	Bucuresti	YALCO ROMANIA SRL	Sos. Pipera nr.48 ,020112	service@yalco.ro	+4021 232 31 47 +4021 232 31 49	+4021 232 31 76
2	Bucuresti	Edelweiss Grup SRL	Str. Drumul Osiei nr. 76 62395	service@edelweissgrup.ro	+4021 319 13 13	+4021 319 13 14
3	Ploiesti	METATOOLS SRL	Str. Poligonului Nr. 2 100070	service@Metatools.ro	+40374 473 034 +40747 118 112	+40244 406 698
4	Bacau	PARTENER SRL	Calea Moinesii nr. 34 600281	service@partner.ro	+4023 451 03 77	+40234 510 955
5	Cluj	EPINVEST S.R.L.	Str. Avram Iancului Nr. 502-504 407280	service@epinvest.ro	+40745 637 949	+40264 594 565
6	Baia Mare	PRO TOOLS S.R.L.	Str. Iuliu Maniu, Nr. 28 430131	office@protools.ro	+40262 218 794	+40262 276 535
7	Constanta	TRITON SRL	B-dul Aurel Vlaicu, Nr. 217	office@triton.com.ro	+4037 048 41 55	+4037 048 41 18
8	Tulcea	ABC International SRL	Str. Babadag, Nr. 5, Bl. 1, Sc. A, Parter	service@unelte.com.ro	+40240 518 260	+40240 517 669
9	Bucuresti	ADN COM AUTOSERV	STR MARGEANULUI 107A 051044	service@adn-facom.ro	+4021 420 21 44	+40766 078532