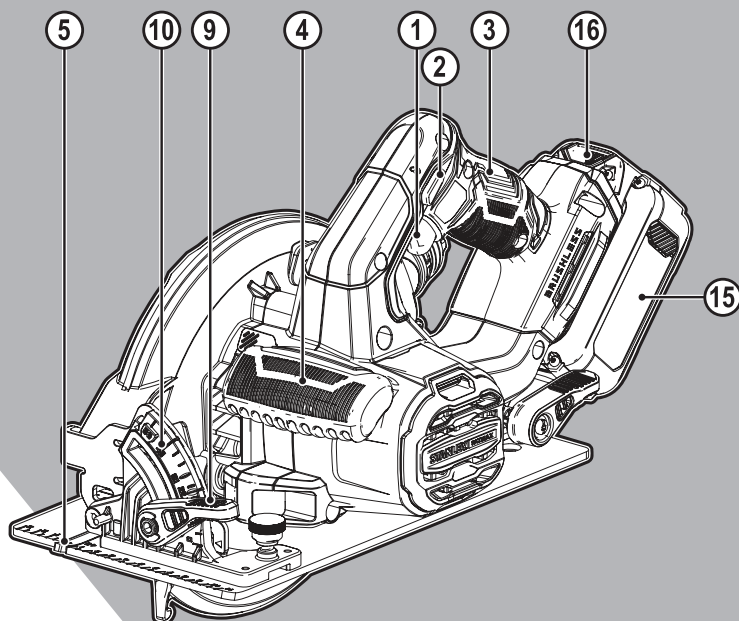


STANLEY®

FATMAX®

V20

LITHIUM ION



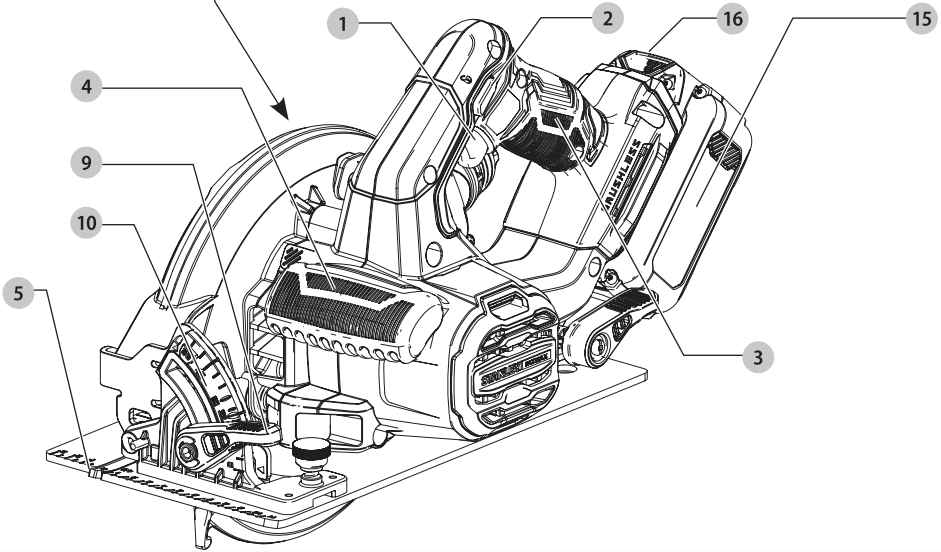
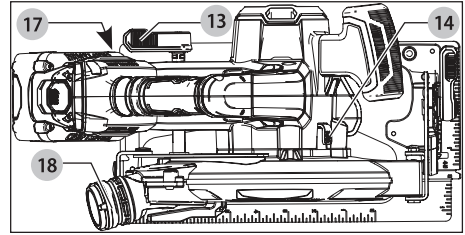
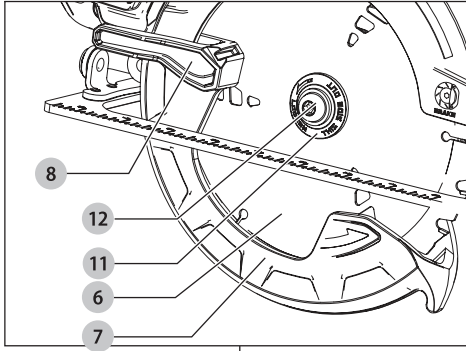
533228 - 95 H

Fordítás az eredeti kezelési útmutató alapján készült

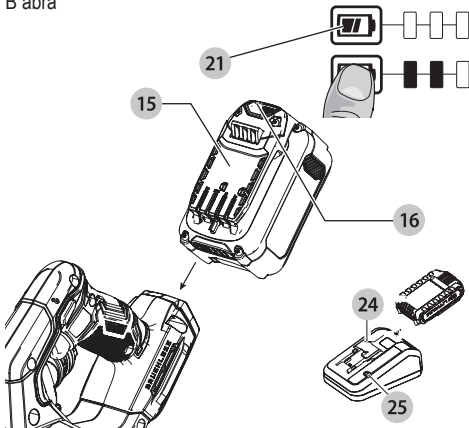
www.stanley.eu

SFMCS550

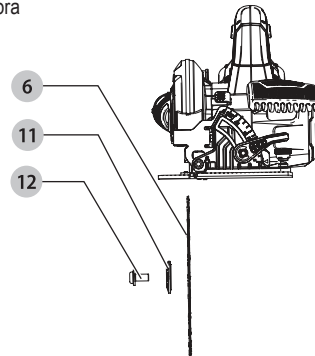
A ábra



B ábra

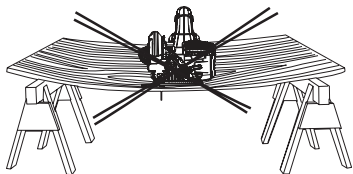


C ábra





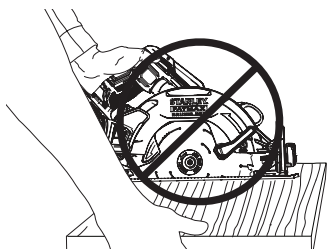
D ábra



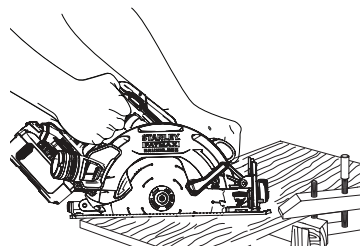
E ábra



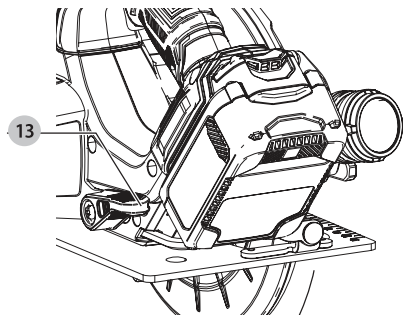
F ábra



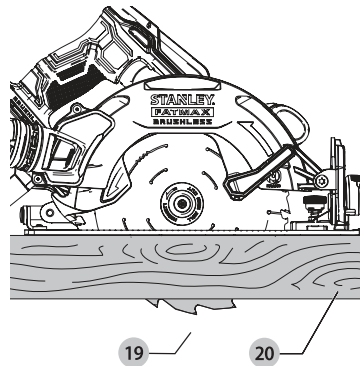
G ábra



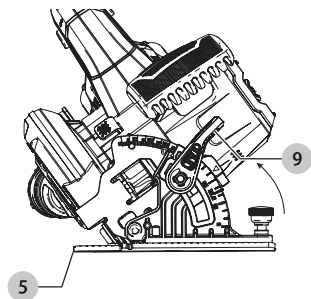
H ábra



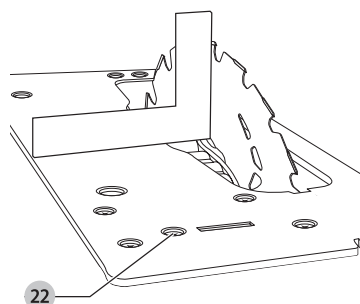
I ábra



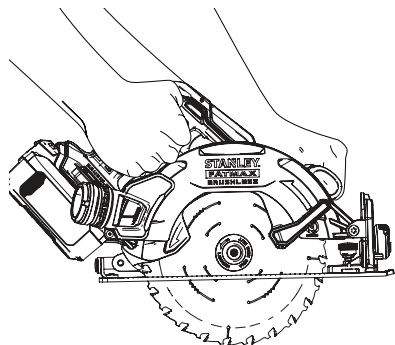
J ábra



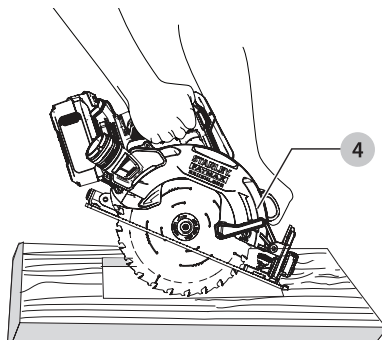
K ábra



L ábra



M ábra



Rendeltetészerű használat

Az Ön STANLEY FATMAX SFMCS550 típusú fűrész fa és faipari termékek fűrészeléséhez készült. Ez a termék professzionális és magán, nem professzionális felhasználásra is alkalmas.

Biztonságtechnikai útmutatások

Általános biztonságtechnikai figyelmeztetések elektromos szerszámokhoz



Figyelmeztetés! Olvassa át a szerszámhoz mellékelt összes útmutatást, szemléltető ábrát és műszaki adatot. Az alábbiakban felsorolt útmutatások figyelmen kívül hagyása áramütést, tüzet és/vagy súlyos sérülést okozhat.

Őrizze meg a figyelmeztetéseket és az útmutatót későbbi használatra.

Az „elektromos szerszám” kifejezés a figyelmeztetésekből az Ön által használt hálózati (vezetékes) vagy akkumulátoros (vezeték nélküli) elektromos szerszámot jelenti.

1. A munkaterület biztonsága

- a. **A munkaterületet tartsa tisztán, és világítsa meg jól.** A rendetlen vagy sötét munkaterület vonzza a baleseteket.
- b. **Ne használja az elektromos szerszámokat robbanásveszélyes légtérben, például ahol gyúlékony folyadékok, gázok vagy por vannak jelen.** Elektromos szerszámok használatakor szikra keletkezhet, amely begyűjthetja a port vagy gázt.
- c. **A szerszám használata közben tartsa távol a gyerekeket és a nézelődőket.** Ha elterelik a figyelmét, elveszítheti a szerszám feletti uralmát.

2. Elektromos biztonság

- a. **Az elektromos szerszám csatlakozódugója a hálózati csatlakozóaljzat kialakításának megfelelő legyen.** Soha, semmilyen módon ne alakítsa át a csatlakozódugót. Földelt elektromos szerszámokhoz ne használjon adapter dugaszt. Eredeti (nem átalakított) csatlakozódugó és ahhoz illő konnector használata mellett kisebb az áramütés kockázata.
 - b. **Ügyeljen arra, hogy teste ne érintkezzék földelt felületekkel, például csővezetékekkel, radiátorral, tűzhellyel vagy hűtőszekrényel.** Ha a teste leföldelődik, nagyobb az áramütés veszélye.
 - c. **Esőtől és egyéb nedvességtől óvja az elektromos szerszámokat.** Ha víz kerül az elektromos szerszámba, nagyobb az áramütés veszélye.
 - d. **Gondosan bánjon a kábellel.** Az elektromos szerszámot soha ne a tápkábelnél fogva hordozza vagy húzza, a dugaszát pedig ne a kábelnél fogva húzza ki a konnectorból. Óvja a kábelt hőtől, olajtól, éles szélektől és mozgó alkatrészektől. Sérült vagy összetekeredett hálózati kábel használata mellett nagyobb az áramütés veszélye.
 - e. **A szabadban kizárólag arra alkalmas hosszabbító kábelt használjon.** Az mellett kisebb az áramütés veszélye.
 - f. **Ha az elektromos szerszám nedves helyen való használata elkerülhetetlen, az elektromos biztonság növelhető egy hibaáramvédő kapcsoló (RCD) előkapcsolásán keresztül.** RCD használata mellett kisebb az áramütés veszélye.
3. **Személyes biztonság**
 - a. **Elektromos szerszám használata közben ne veszítse el éberségét, figyeljen mindig arra, amit tesz, a józan esztét használja.** Ne dolgozzon a szerszámmal, ha fáradt, ha gyógyszer, alkohol hatása vagy gyógykezelés alatt áll. Elektromos szerszám használata közben egy pillanatnyi figyelmetlenség is súlyos személyi sérülést okozhat.
 - b. **Használjon személyi védőfelszerelést. Mindig viseljen védőszemüveget.** A védőfelszerelések, például porvédő maszk, biztonsági csúszásmentes cipő, védősisak vagy hallásvédő csökkentik a személyi sérülés kockázatát.
 - c. **Gondoskodjon arról, hogy a szerszám ne indulhasson be véletlenül.** Ellenőrizze, hogy a kapcsoló kikapcsolt állásban van-e, mielőtt a hálózatra és/vagy akkumulátorra kapcsolja, a kezébe veszi vagy magával viszi a szerszámot. Ha az elektromos szerszám hordozása közben az ujját a kapcsolón tartja, vagy bekapcsolt szerszámot helyez áram alá, balesetet okozhat.
 - d. **Bekapcsolás előtt távolítsa el a szerszámról a szerelőkulcsot.** Forgó alkatrészen felejtett kulcs a szerszám beindulásakor személyi sérülést okozhat.
 - e. **Ne nyúljon ki túlságosan messzire. Kerülje a rendellenes testtartást, és egyensúlyát soha ne veszítse el munkavégzés közben.** Így jobban irányíthatja a szerszámot, még váratlan helyzetekben is.
 - f. **Megfelelő öltözéket viseljen. Ne hordjon ékszert vagy laza ruházatot munkavégzés közben.** Haját, ruházatát és kesztyűjét tartsa távol a mozgó alkatrészekről. A laza öltözék, ékszerek vagy hosszú haj beakadhatnak a mozgó részekbe.
 - g. **Ha a szerszámon van porszivási lehetőség, illetve porzsák, ügyeljen arra, hogy megfelelően csatlakoztassa és használja ezeket munka közben.** Porszivó berendezés használatával nagymértékben csökkenthetők a por okozta veszélyek.
 - h. **Ne engedje, hogy a szerszámok gyakori használata során szerzett tapasztalatai túlzott biztonságérzetet keltsenek Önben, és amiatt elhanyagolja a biztonsági alapelveket.** Gondatlan cselekvés már a másodperc töredéke alatt is súlyos sérülést okozhat.

4. Elektromos szerszámok használata és gondozása
- a. **Ne erőltesse az elektromos szerszámot. A célnak megfelelő elektromos szerszámot használja.**
A megfelelő szerszámmal jobban és biztonságosabban elvégezheti a munkát, ha a teljesítmény kategóriájának megfelelően használja.
- b. **Ne használja az elektromos szerszámot, ha a kapcsoló nem működőképes.** Bármely elektromos szerszám használata, amely nem irányítható megfelelően az indítókapcsolóval, nagyon veszélyes, ezért azonnal meg kell javíttatni a kapcsolót, ha sérült vagy nem működőképes.
- c. **Húzza ki a szerszám dugaszát a konnektorból és/vagy vegye ki az akkucsomagot, ha kivehető, mielőtt beállítást végez, tartozékokat cserél a szerszámon, vagy eltávolítja.** Ezekkel a megelőző biztonságtechnikai intézkedésekkel csökkenti a szerszám véletlen beindulásának veszélyét.
- d. **A használaton kívüli elektromos szerszámot olyan helyen tárolja, ahol gyermekek nem férhetnek hozzá; és ne engedje, hogy olyan személyek használják, akik nem ismerik a szerszámot vagy ezeket az útmutatásokat.** Az elektromos szerszámok nem képzett felhasználó kezében veszélyt jelentenek.
- e. **Tartsa karban az elektromos szerszámokat és a tartozékokat. Ellenőrizze a részegységeket, olajozásukat, esetleg előforduló töréseit, a kézvédő vagy a kapcsoló sérüléseit és minden olyan rendellenességet, amely befolyásolhatja a szerszám használatát. Ha a szerszám sérült, használat előtt javíttassa meg.** A nem megfelelően karbantartott elektromos szerszámok számos balesetet okoznak.
- f. **Tartsa élesen és tisztán a vágószerszámokat.** A megfelelően karbantartott éles vágószerszám beszorulásának kisebb a valószínűsége, és könnyebben irányítható.
- g. **Az elektromos szerszámot, tartozékokat, szerszámszárakat stb. ezeknek az útmutatásoknak megfelelően használja, a munkakörülmények és az elvégzendő feladat figyelembevételével.** Az elektromos szerszám rendeltetésétől eltérő használata veszélyhelyzetet teremthet.
- h. **A fogantyúkat és a markolási felületeket tartsa szárazon és tisztán, olajtól és zsírtól mentesen.** Váratlan helyzetekben nem kezelhető és irányítható biztonságosan a szerszám, ha a fogantyúja vagy egyéb markolási felülete csúszós.
5. **Akkumulátoros szerszám használata és gondozása (csak akkumulátoros szerszámokhoz)**
- a. **Csak a gyártó által előírt töltővel töltsze az akkumulátort.** Az a töltő, amely egy bizonyos fajta akkucsomag töltésére alkalmas, más típusú akkumulátornál tűzveszélyt okozhat.
- b. **Az elektromos szerszámot csak a kifejezetten hozzá készült akkucsomaggal használja.** Másfajta akkucsomag használata sérülést vagy tüzet okozhat.
- c. **Amikor az akkumulátort nem használja, tartsa távol minden fémes tárgytól, például tűzőkapcsoktól, érméktől, kulcsoktól, szegektől, csavaroktól és minden más apró fémtárgytól, amelyek az érintkezőket rövidre zárhatnák.** Az akkumulátor pólusainak rövidre zárása égési sérülést vagy tüzet okozhat.
- d. **Kedvezőtlen körülmények között előfordulhat, hogy az akkumulátorból folyadék ömlik ki; kerülje a vele való érintkezést. Ha véletlenül érintkezésbe került a folyadékkal, öblítse le vízzel. Ha a szemébe folyadék került, ezenkívül forduljon orvoshoz is.** Az akkumulátorból kiömlő folyadék irritációt vagy égési sérülést okozhat.
- e. **Sérült vagy átalakított akkucsomagot vagy szerszámot ne használjon.** Sérült vagy átalakított akkumulátor kiszámíthatatlanul viselkedhet, tüzet, robbanást vagy sérülést okozhat.
- f. **Tűztől és szélsőséges hőmérséklettől védje.** Tűz vagy 130 °C feletti hőmérséklet hatására felrobbanhat.
- g. **Tartsa be minden töltési útmutatást, és ne az útmutatóban megadott tartományon kívüli hőmérséklet mellett töltsze az akkucsomagot.** A helytelen töltés vagy a megadott tartományon kívüli hőmérséklet melletti töltés károsíthatja az akkumulátort, és tűzveszélyt okoz.
6. **Szerviz**
- a. **A szerszámot csak képzett szakemberrel javíttassa, és csak eredeti gyári alkatrészeket használjon fel.** Ezzel biztosítja az elektromos szerszám folyamatosan biztonságos működését.
- b. **Sérült akkucsomagot soha ne szervizeljen.** Az akkucsomagok szervizelését csak a gyártó vagy megbízott szerviz végezheti.

Biztonsági útmutatások minden fűrészhöz

Vágási eljárások

- a. **⚠ VESZÉLY: Kezét tartsa távol a vágási területtől és a fűrészláncától. Másik kezét a segédfogantyún vagy a motorházon tartsa.** Ha mindkét kezével tartja a fűrész, a fűrészláncra nem vághatja meg a kezét.
- b. **Ne nyúljon a munkadarab alá.** A védőburkolat ott nem tud védelmet nyújtani.
- c. **A vágásmélységet a munkadarab vastagságához igazítsa.** A munkadarab alatt kevesebb, mint egy teljes fűrészfog látszhat ki.
- d. **Vágás közben soha ne tartsa a munkadarabot a kezében, és ne szorítsa a lábához. Stabil felületen biztonságosan rögzítse.** Ez fontos, mert a munkadarab

kellő megtámasztása mellett minimálisra csökken a testi sérülés, a fűrésztárcsa beszorulásának és a szerszám feletti uralom elvesztésének esélye.

- e. **Az elektromos szerszámot szigetelt markolati felületeinél tartsa, amikor olyan helyen végez munkát, ahol a vágószerszám rejtett vezetékét érhet.** Ha a szerszám áram alatt lévő vezetékét ér, a szabadon álló fém alkatrészei is áram alá kerülhetnek, és a kezelő áramütést szenvedhet.
- f. **Hasításkor mindig használjon hosszvezetőt vagy egyenes szélvezetőt.** Ettől pontosabb lesz a vágás, és kisebb lesz a fűrésztárcsa beszorulásának esélye.
- g. **Mindig megfelelő méretű, formájú és rögzítőnyílású (rombusz vagy kerek) tárcsát használjon.** Ha olyan tárcsát szerel a szerszámba, amely nem illeszkedik tökéletesen, az excentrikusan fog jární, és kezelő elveszítheti a szerszám feletti uralmát.
- h. **Soha ne használjon sérült vagy nem megfelelő fűrésztárcsa-alátétet vagy csavart.** A fűrésztárcsa alátéteit és csavarját kimondottan az Ön fűrészéhez terveztük, hogy az optimális teljesítménnyel és biztonságosan működjön.

További biztonságtechnikai előírások minden fűrészhöz

A visszarúgás okai és azzal kapcsolatos figyelmeztetések

- ◆ A visszarúgás a fűrésztárcsa hirtelen reagálása a fűrésztárcsa becsípődésére vagy félrecsúszására, amitől az irányítatlan fűrésztárcsa kiemelkedik a munkadarabból, és a kezelő irányába mozdul.
- ◆ Amikor a fűrésztárcsa a vágat lezáródása miatt beszorul vagy elakad, leáll a tárcsa, amire a motor úgy reagál, hogy a szerszámot nagy sebességgel a kezelő irányába tolja.
- ◆ Ha a fűrésztárcsa elgörbül, vagy eltér a helyes iránytól a vágatban, a fogak a fűrésztárcsa hátsó szélénél a munkadarab felületébe hatolhatnak, amitől a fűrésztárcsa kiugrik a vágatból a kezelő irányába.

A visszarúgás a szerszám rendeltetésétől eltérő vagy helytelen használatának vagy a körülményeknek a következménye, de az alábbi óvintézkedések betartásával elkerülhető:

- a. **Mindkét kezével erősen markolja a fűrészt, és mindkét karját úgy tartsa, hogy ellenállhasson a visszarúgó erőnek. A fűrésztárcsa bármelyik oldalán állhat, de ne legyen vele egy vonalban.** Visszarúgás hatására a fűrésztárcsa hátrafelé ugorhat, de a megfelelő óvintézkedésekkel a kezelő uralni tudja tartani a visszarúgó erőt.
- b. **Amikor a fűrésztárcsa beszorul, vagy bármilyen okból megszakítja a vágást, engedje el az indítókapcsolót, és tartsa a fűrészt mozdulatlanul az anyagban**

a tárcsa teljes leállításáig. Soha ne próbálja a fűrészt a munkadarabból kihúzni vagy hátrafelé húzni, amíg a fűrésztárcsa mozgásban van, mert akkor visszarúghat. Derítse ki a tárcsa beszorulásának okát, és tegye meg a szükséges intézkedéseket annak elhárítására.

- c. **Amikor újraindítja a fűrészt a munkadarabban, a fűrésztárcsát a vágat közepén tartsa, és ügyeljen, hogy a fogak ne hatoljanak be az anyagba.** Ha a fűrésztárcsa beszorul, újraindításnál kiugorhat a munkadarabból, vagy visszarúghat.
- d. **A táblákat vagy nagyméretű munkadarabokat támassza alá, hogy csökkentse a tárcsa beszorulásának és a fűrésztárcsa visszarúgásának az esélyét.** A nagy munkadarabok már saját súlyuktól is könnyen megereszkedhetnek. A táblát mindkét oldalánál, a vágási vonal közelében, a széléhez közel alá kell támasztani.
- e. **Ne használjon életlen vagy sérült fűrésztárcsát.** Az életlen vagy helytelenül felszerelt fűrésztárcsa keskeny vágatot hoz létre, ami túl nagy súrlódáshoz, a fűrésztárcsa szorulásához és a fűrésztárcsa visszarúgásához vezet.
- f. **A vágásmélységet és a ferdeszöveget állító zárókarokat a fűrészelés megkezdése előtt biztonságosan meg kell húzni.** Ha a fűrésztárcsa beállításai vágás közben elállítódnak, a tárcsa beszorulhat, és a szerszám visszarúghat.
- g. **Különösen óvatos legyen, amikor meglévő falakba vagy más, be nem látható felületekbe fűrészel.** A kinyúló fűrésztárcsa belevághat olyan tárgyakra, amelyek visszarúgást okozhatnak.

Biztonsági útmutatások ingás fűrésztárcsás fűrészekhez

Az alsó védőburkolat funkciója

- a. **Minden használat előtt ellenőrizze, hogy megfelelően zár-e az alsó védőburkolat. Ne használja a fűrészt, ha az alsó védőburkolat nem mozgatható szabadon, és nem záródik azonnal. Az alsó védőburkolatot soha ne szorítsa be és ne kötözze le nyitott helyzetében.** Ha a fűrészt véletlenül leejtik, az alsó védőburkolat meggörbülhet. Emelje fel az alsó védőburkolatot a visszahúzó karral; ellenőrizze, hogy szabadon mozog-e, és nem ér-e a fűrésztárcsához vagy más alkatrészekhez semmilyen szög nélkül és semmilyen vágásmélységnél.
- b. **Ellenőrizze az alsó védőburkolat rugójának működését. Ha a védőburkolat és a rugó nem működik megfelelően, használat előtt meg kell javítani.** Előfordulhat, hogy az alsó védőburkolat nehézkes működését sérült alkatrész, mézgás lerakódás vagy felhalmozódott törmelék okozza.

- c. Az alsó védőburkolatot csak speciális vágások, például „szűrővágás” vagy „kombinált vágás” alkalmával szabad kézzel visszahúzni. A visszahúzó karral emelje fel az alsó védőburkolatot, és amint a fűrész tárcsa behatol az anyagba, engedje el az alsó védőburkolatot. Minden más fűrészelési műveletnél az alsó védőburkolatnak automatikusan kell működnie.
- d. Mindig figyelje, hogy az alsó burkolat takarja-e a fűrész tárcsát, mielőtt a fűrész a munkaszaltra vagy a padlóra leteszi. A védőburkolat nélkül, üresen járó fűrész tárcsa hátrafelé mozgatja a fűrész t, és minden útjába eső dologba belevág. Számítson arra, hogy a fűrész tárcsa a kapcsoló elengedése után csak bizonyos idő elteltével áll le.

További biztonsági előírások

Körfűrészek

- ◆ **Viseljen hallásvédőt.** A zajnak való kitettség halláskárosodást okozhat.
- ◆ **Viseljen porvédő maszkot.** A pornak való kitettség légzési nehézséget és esetleg sérülést is okozhat.
- ◆ **Ne használjon az ajánlottnál kisebb vagy nagyobb átmérőjű fűrész tárcsát.** A megfelelő fűrész tárcsa jellemzőit lásd a **műszaki adatok** alatt. Csak az EN 847-1 szabványnak megfelelő, ebben az útmutatóban ajánlott fűrész tárcsákat használja.
- ◆ **Csak olyan fűrész tárcsát használjon, amelynek a névleges fordulatszáma legalább egyenlő a fűrész névleges fordulatszámával.**
- ◆ **Kerülje el a fűrész fogak túlmelegedését.**
- ◆ **Használat előtt szerelje fel a porelszívó csontot a fűrészre.**
- ◆ **Csiszoló vágótárcsát soha ne használjon.**
- ◆ **Vizzel működő szerelékeket ne használjon.**
- ◆ **Szorítókkal vagy más praktikus módon stabil felülethez biztonságosan rögzítse a munkadarabot.** Ha a kezében tartja, vagy a testéhez szorítja, az instabillá válik, Ön pedig elveszítheti a szerszám feletti uralmát.

Maradványkockázatok

A következő kockázatok a fűrészek használatával együtt járnak:

- ◆ a forgó részek megérintésétől származó sérülések.
- ◆ Bizonyos kockázatok a vonatkozó biztonsági előírások betartása és a védőeszközök használata ellenére sem kerülhetők el. Ezek a következők:
- ◆ halláskárosodás;
- ◆ a forgó fűrész tárcsa fedetlen részeinek megérintése miatti sérülés;
- ◆ a fűrész tárcsa cseréjekor fennálló sérülésveszély;
- ◆ ujjak becsipődésének veszélye a védőburkolatok kinyitásakor;

- ◆ a fűrészpor belégzése miatti egészségkárosodás, különös tekintettel a tölgy, a bükk és a rétegelt lemezes anyagoknál.

Mások biztonsága

- ◆ Ezt a szerszámot nem használhatják olyan személyek (a gyermekeket is beleértve), akik nincsenek fizikai, érzékelési vagy mentális képességeik teljes birtokában, vagy nincs meg a szükséges tapasztalatuk és tudásuk, kivéve, ha a biztonságukért felelős személy felügyel rájuk, vagy megtanítja őket a szerszám helyes használatára.
- ◆ Ügyeljen a gyermekekre, hogy ne játszassanak vele.

Súlyozott effektív rezgésgyorsulás

A műszaki adatapon és a megfelelőségi nyilatkozatban feltüntetett súlyozott effektív rezgésgyorsulási értékeket az EN62841 szabványnak megfelelően határoztuk meg, így azok felhasználhatók az egyes szerszámoknál mért értékek összehasonlítására is. A megadott érték felhasználható a súlyozott effektív rezgésgyorsulásnak való kitettség mértékének előzetes becsléséhez is.



Figyelmeztetés! A tényleges súlyozott effektív rezgésgyorsulási érték az elektromos szerszám használata során a használat módjától függően eltérhet a feltüntetett értéktől. A tényleges súlyozott effektív rezgésgyorsulás szintje az itt feltüntetett szint fölé is emelkedhet.

A 2002/44/EK irányelv által a szerszámmal rendszeresen dolgozók számára megkövetelt szükséges biztonsági intézkedések meghatározásához végzett, a súlyozott effektív rezgésgyorsulásnak való kitettség értékelésénél figyelembe kell venni a tényleges használat körülményeit, illetve azt, hogy a szerszámot hogyan használják, ideértve a munkafolyamat minden egyes részét, pl. azokat az időszakokat is, amikor a szerszám ki van kapcsolva vagy üresen jár.

Címkék a szerszámon

A szerszámon a dátumköddal együtt a következő piktogramok láthatók:



Figyelmeztetés! A sérülés kockázatának csökkentése végett olvassa el a kezelési útmutatót.

További biztonsági útmutatások akkumulátorokhoz és töltőkhöz

Akkumulátorok

- ◆ Soha, semmilyen okból ne próbálja szétbontani az akkumulátort.
- ◆ Vízről óvja.
- ◆ Ne tárolja olyan helyen, ahol a hőmérséklet 40°C fölé emelkedhet.

- ◆ Csak 10 °C és 40 °C közötti környezeti hőmérsékleten töltsé.
- ◆ Csak a szerszámhoz mellékelt töltővel töltsé.
- ◆ Elhasznált akkumulátorok ártalmatlanításánál tartsa be a „Környezetvédelem” című fejezet útmutatásait.



Ne kísérletezzen sérült akkumulátor töltésével.

Töltők

- ◆ A töltőjével csak a szerszámhoz mellékelt akkumulátort töltsé. Más akkumulátorok szétrobbanhatnak, személyi sérülést és anyagi kárt okozva.
- ◆ Soha ne kísérletezzen nem tölthető telepek töltésével.
- ◆ A hibás vezetékeket azonnal cseréltesse ki.
- ◆ Vízről óvja a töltőt.
- ◆ Ne bontsa szét.
- ◆ Ne próbálgassa mérőműszerrel.



A töltő csak beltéri használatra alkalmas.

Elektromos biztonság



Ez a töltő kettős szigetelésű, ezért nincs szükség földelésre. Mindig ellenőrizze, hogy az áramforrás megfelel-e az adattáblán feltüntetett feszültségnek.

- ◆ Ha a hálózati kábel sérült, a veszély elkerülése érdekében cseréltesse ki a gyártóval vagy egyik megbízott STANLEY FATMAX szervizzel.

Leírás (A ábra)



FIGYELMEZTETÉS: Az elektromos szerszámot vagy részeit soha ne alakítsa át. Azzal anyagi kárt vagy személyi sérülést okozhat.

1. Üzemi kapcsoló
2. Reteszgomb
3. Főfogantyú
4. Segédfogantyú
5. Talp
6. Fűrészártácsa
7. Fűrészártácsa alsó védőburkolata
8. Alsó védőburkolat visszahúzó karja
9. Ferdeszög állítókarja
10. Ferdeszög skála
11. Külső fűrészártácsa-leszorító alátét
12. Fűrészártácsa rögzítőcsavarja
13. Mélységállító kar
14. Tengelyrögzítő gomb
15. Akkumulátor

16. Akkumulátor kioldógombja
17. Imbuszkulcs
18. Porelszívó csomk



FIGYELMEZTETÉS: Fém, falazatot, üveget, burkolólapot vagy műanyagot ne vágjon ezzel a fűrészszel. Életlen fűrészártácsával csak lassan, kis hatékonysággal tud vágni, túlterheli a fűrész motorját, túl sok szilánk keletkezik, és nagyobb a fűrész visszarúgásának esélye.

- ◆ **NE** használjon csiszolóártácsákat.
- ◆ Csak fa vágására készült fűrészártácsákat használjon.



FIGYELMEZTETÉS: Műanyag, nedves bevonatú fa és más anyagok fűrészelés közben olvadhatnak, lerakódhatnak a fűrészártácsára és a fűrészfogakra, ami növeli a fűrészártácsa túlmelegedésének és beragadásának kockázatát.

NE használja nedves környezetben, illetve gyúlékony folyadékok vagy gázok jelenlétében.

NE engedje, hogy gyermekek hozzáférjenek.

Ha kevésbé gyakorlott személy használja, biztosítson számára felügyeletet.

NE használja nedves körülmények között, illetve gyúlékony folyadékok vagy gázok közelében.

NE engedje, hogy gyermekek hozzáférjenek.

Ha kevésbé gyakorlott személy használja, biztosítson számára felügyeletet.

- ◆ **Gyermekek és fogyatékkal élő személyek.** Ezt a szerszámot gyermekek vagy fogyatékkal élők csak felügyelet mellett használhatják.
- ◆ Nem használhatják olyan személyek (a gyermekeket is beleértve), akik nincsenek fizikai, érzékelési vagy mentális képességeik teljes birtokában, vagy nincs meg a szükséges tapasztalatuk és tudásuk vagy képzettségük, kivéve, ha a biztonságukért felelős személy felügyel rájuk. Gyermekeket soha ne hagyjon felügyelet nélkül a termék közelében.

Az akkumulátor be- és kiserelése (B ábra)

- ◆ Behelyezéshez az akkut (15) igazítsa a szerszámom kialakított tartórekeszébe. Csúsztassa be a tartórekeszbe, és addig tolja, amíg be nem pattan a helyére.
- ◆ Az akku eltávolításához nyomja le a kioldógombját (16), közben pedig húzza ki az akkut a tartórekeszből.

Használat



FIGYELMEZTETÉS: Hagyja a szerszámot a saját tempójában működni. Ne terhelje túl. Ez a szerszám akár jobb, akár bal kézzel használható.

Az akkumulátor töltése (B ábra)

Az akkumulátort az első használat előtt és minden olyan esetben tölteni kell, amikor nem ad elég teljesítményt olyan munkánál, amelyet korábban könnyedén el lehetett végezni a szerszámmal. Töltés közben az akkumulátor melegezhet, ami normális jelenség, nem jelent hibát.



FIGYELMEZTETÉS: Ne töltsé az akkumulátort 10 °C alatti vagy 40 °C feletti környezeti hőmérsékletnél. Töltéshez javasolt hőmérséklet: kb. 24 °C.

Tartsa szem előtt: A töltő nem tölti az akkumulátort, ha annak hőmérséklete kb. 10 °C alatt, ill. 40 °C felett van. Ilyenkor hagyja az akkumulátort a töltőben, és az automatikusan tölteni kezd, amint az akkumulátor a megfelelő hőmérsékletre felmelegszik vagy lehül.

- ♦ Töltéshez illeszse be az akkut (15) a töltőbe (24). Az akku csak egy módon illeszthető a töltőbe. Ne erőltesse. Győződjön meg arról, hogy az akku teljes mértékben illeszkedik a töltőben.
- ♦ Dugaszolja a töltőt a hálózatra, és kapcsolja be.

A töltésjelző (25) villogni fog.

A töltés akkor kész, amikor a töltésjelző (25) folyamatosan világít. A töltő és az akku korlátlan ideig maradhat egymáshoz csatlakoztatva. A LED bekapcsol, amikor a töltő az akku cseppöltését végzi.

- ♦ A lemerült akkumulátorokat 1 héten belül töltsé fel. A lemerült állapotban tárolt akku élettartama jelentősen megrövidül.

Az akkumulátor töltőben hagyása

Az akkucsomag korlátlan ideig maradhat a töltőben, miközben a LED határozatlan ideig világít. A töltő frissen és teljesen feltöltött állapotban tartja az akkucsomagot.

Töltő-diagnosztika

Ha a töltő azt érzékeli, hogy az akkumulátor gyenge vagy sérült, a töltésjelző (25) gyors ütemben piros fényrel villog. A következőket tegye:

- ♦ Vegye ki, majd tegye vissza az akkut (15).
- ♦ Ha a töltésjelző továbbra is piros fényrel gyors ütemben villog, tegyen egy másik akkumulátort a töltőbe, hogy megállapíthassa, megfelelően működik-e a töltési folyamat.
- ♦ Ha a másik akku megfelelően töltődik, a korábbi akku hibás, és vissza kell juttatni egy szervizbe újrahasznosítás céljából.
- ♦ Ha a másik akkunál is az előzőhöz hasonló problémával találkozik, vizsgáltsa be a töltőt egy megbízott szervizzel.

TARTSA SZEM ELŐTT: Akár 30 percig is eltarthat annak megállapítása, hogy hibás-e az akkumulátor. Ha az akku túl meleg vagy túl hideg, a LED felváltva pirosan

villog egyszer gyors, egyszer lassú ütemben, majd ez ismétlődik.

A fűrészlánc felszerelése és eltávolítása (C ábra)

1. Húzza vissza az alsó védőburkolatot, majd szerelje fel a fűrészláncát (6) és a szorító alátétet (11), ahogyan a C ábra mutatja.
2. Nyomja le a tengelyrögítő gombot (14), közben forgassa a fűrészlánc rögzítőcsavarját (12) az imbuszkulccsal (17), amíg a fűrészlánc rögzítődik, és már nem forog.

TARTSA SZEM ELŐTT: Az imbuszkulcs tárhelye a fűrészben, az A ábrán mutatott helyen található meg.

Húzza meg erősen a rögzítőcsavart az imbuszkulccsal.

TARTSA SZEM ELŐTT: A csavar jobbméretes. Az óramutató járásával ellentétes irányban lazíthatja meg. Az óramutató járásának irányában húzhatja meg.

TARTSA SZEM ELŐTT: Semmiképpen ne működtesse a lánc rögzítőjét, amíg a fűrész mozgásban van, és ne is próbálja a szerszámot a rögzítővel leállítani. Semmiképpen ne kapcsolja be a fűrész, amíg a lánc rögzítve van. A fűrész súlyosan károsodik.

Nagy táblák alátámasztása / a munkadarab rögzítése (D–G ábra)

A nagyméretű munkadarabokat támassza alá, hogy csökkentse a tárcsa beszorulásának és a fűrész visszarúgásának az esélyét. A nagy táblák már a saját súlyuktól is könnyen megereszkedhetnek, amint a D ábra mutatja.

A táblát mindkét oldalánál, a vágási vonal közelében, a széléhez közel alá kell támasztani (E ábra).



FIGYELMEZTETÉS: A sérülésveszély kockázatának csökkentése végett a vágni kívánt munkadarabot soha ne tartsa a kezében, és ne fektesse a lábára (F ábra).

Stabil felülethez rögzítse a munkadarabot, ahogyan a G ábrán látható. Ez fontos, mert a munkadarab kellő megtámasztása mellett minimálisra csökken a testi sérülés, a fűrészlánc beszorulásának és a szerszám feletti uralom elvesztésének kockázata.

Vágásmélység beállítása (G–I ábra)

A vágásmélységet a munkadarab vastagsága szerint kell beállítani.

1. Lazítsa meg a mélységállító kart (13), hogy kioldja a fűrészalpat (5).
2. Igazítsa a fűrészalpatat a skálán leolvasható kívánt vágásmélységhez.
3. Úgy állítsa a fűrész vágásmélységét, hogy egy fog (19) nyúljon ki a munkadarab (20) alól, amint az I ábrán látható.

- A mélységállító kar meghúzásával rögzítse a fűrésztalpat a helyén.

Ferdevágási szög beállítása (J ábra)

Ezt a fűrész 0° és 56° közötti ferdeszögre lehet beállítani.

- Lazítsa meg a ferdeszög állító kart (9), hogy kioldja a fűrésztalpat (5).
- Tegye a fűrésztalpat a kívánt helyzetbe a ferdeszög skálán (10) található jelöléseknek megfelelően.
- A ferdeszög állítókarjának meghúzásával rögzítse a fűrésztalpat a helyén.
- Hulladék anyagdarabon ellenőrizze a ferdeszög beállításának pontosságát.

A talp beállítása 90°-os vágáshoz (K ábra)

A talpat (5) a gyárban úgy állítják be, hogy 0°-ra állított ferdeszögnél a fűrész tárcsa merőleges legyen a talpra.

Ha újraállítás szükséges:

- Állítsa a fűrész 0°-os ferdevágási szögére.
- Húzza vissza az alsó védőburkolatot (7).
- Lazítsa meg a ferdeszög állítókarját (9). Támasszon derékszöveget a fűrész tárcsához (6) és a fűrész talphoz (5) a 90°-os beállítás végett.
- Forgassa el úgy a kalibráló csavart (22), hogy a fűrész talp a kívánt szögnél álljon meg.
- Hulladék anyagon a vágás derékszögűségének ellenőrzésével bizonyosodjon meg a ferdeszög beállításának pontosságáról.

Üzemi kapcsoló (A ábra)

A fűrész a véletlen beindulás megelőzése végett reteszgombbal van felszerelve.

- A szerszám működtetéséhez nyomja be a reteszgombot (2) a fűrész egyik oldalán, és tartsa benyomva, majd húzza be az üzemi kapcsolót (1).
- Miután behúzta az üzemi kapcsolót, és a szerszám működésben van, engedje el a reteszgombot. A szerszám addig marad működésben, amíg az üzemi kapcsolót behúzza tartja.
- A szerszám kikapcsolásához engedje el az indítókapcsolót.

TARTSA SZEM ELŐTT: Ezt a szerszámot nem lehet működési állapotban rögzíteni, és az üzemi kapcsolót más eszközökkel sem szabad soha rögzíteni.

Automatikus elektromos fék

Az Ön fűrészén elektromos fék van, amely az üzemi kapcsoló elengedése után 1–2 másodpercen belül leállítja a fűrész tárcsát. Ez a funkció automatikusan működik, nem igényel beállítást.

Fűrész tárcsa alsó védőburkolata



FIGYELMEZTETÉS: Szakadás veszélye.

A fűrész tárcsa alsó védőburkolata biztonsági felszerelés, amely csökkenti a súlyos személyi sérülés veszélyét. Semmiképpen ne használja a fűrész, ha az alsó védőburkolat hiányzik, sérült, helytelenül van felszerelve, vagy nem működik megfelelően. Ne bízson abban, hogy az alsó védőburkolat minden körülmények között védelmet nyújt. Az Ön biztonsága a következő figyelmeztetések és elővigyázatossági szabályok betartásán, illetve a fűrész helyes kezelésén múlik. Minden használat előtt ellenőrizze, megfelelően zár-e az alsó védőburkolat, amint a **További biztonsági útmutatások minden fűrészhez** című fejezetben ismertetjük. Ha az alsó védőburkolat hiányzik, vagy nem működik megfelelően, használat előtt javíttassa meg a fűrész. A termék biztonságossága és megbízhatósága érdekében a javításokat, karbantartást és beállításokat megbízott szerviznek kell végeznie, és mindig csak eredeti cserealkatrészeket használjanak fel.



FIGYELMEZTETÉS: A megsérülés veszélyének minimalizálása érdekében ennél a műveletnél mindig viseljen védőszemüveget. A karbid kemény, de rideg anyag. Ha a munkadarabban a fűrész tárcsa idegen tárgyakra (pl. drótdarab, szeg) ütközik, a fogak megrepedhetnek vagy letörhetnek. Csak akkor működtesse a fűrész, ha megfelelő fűrész tárcsa van rászelve. A fűrész tárcsát használat előtt biztonságosan, a helyes forgási iránynak megfelelően szerelje fel, és mindig csak tiszta, éles fűrész tárcsával dolgozzon.



FIGYELMEZTETÉS: A súlyos személyi sérülés veszélyének csökkentése végett fontos, hogy megfelelően támassza alá a munkadarabot, és erősen tartsa a fűrész, hogy el ne vészítse felette az uralmát, mert az személyi sérülést okozhat. Az L ábra típusú kéztartást mutat.



FIGYELMEZTETÉS: A súlyos személyi sérülés kockázatának csökkentése végett a szerszám használata előtt olvassa el, sajátítsa el és tartsa be a fontos biztonsági figyelmeztetéseket és tudnivalókat.

Fűrész tárcsa kiválasztása

Az Ön körfűrészét 190 mm átmérőjű, 30 mm furatú fűrész tárcsákkal való használatra terveztük. A fűrész tárcsáknak (legalább) 6000 RPM névleges

fordulatszámúaknak kell lenniük. NE használjon csiszoló tárcsákat.

Általános vágások



FIGYELMEZTETÉS: A személyi sérülés kockázatának csökkentése érdekében vegye ki az akkumulátort, és tartsa be az összeszerelésre, beállításra és üzembe helyezésre vonatkozó minden útmutatást.

Győződjön meg arról, hogy működik az alsó védőburkolat. A vágni kívánt anyaghoz megfelelő fűrész tárcsát válasszon.

- ♦ Mérje meg és jelölje meg a munkadarabot a vágáshoz.
- ♦ Támassza meg és rögzítse megfelelően a munkadarabot (lásd itt: **Nagy táblák alátámasztása / a munkadarab rögzítése**).
- ♦ Használja a megfelelő és kötelező biztonsági szerkezeteket. (lásd itt: **További biztonsági tudnivalók**).
- ♦ Biztosítsa és tartsa karban a munkaterületet (lásd itt: **Biztonsági útmutatások minden fűrészhez**).
- ♦ Az akku behelyezése után győződjön meg arról, hogy a kapcsolóval be- és ki lehet kapcsolni a fűrész.

Fűrészelés



FIGYELMEZTETÉS: A súlyos személyi sérülés elkerülése érdekében mindig mindkét kezével tartsa a szerszámot.

- ♦ A fűrész tárcsa bármelyik oldalán állhat, de ne legyen vele egy vonalban. A visszarúgás hátrafelé lökheti a fűrész. Lásd itt: **Biztonsági útmutatások minden fűrészhez és A visszarúgás okai és azzal kapcsolatos figyelmeztetések**.
- ♦ Hagyja a fűrész tárcsát néhány másodpercig szabadon járni, mielőtt megkezdja vágást.
- ♦ Csak enyhén nyomja a szerszámot vágás közben.
- ♦ Munka közben nyomja a talpat a munkadarabhoz.

Javaslatok a szerszám optimális használatához

- ♦ Mivel valamikor szilánkosodás elkerülhetetlen a vágási vonal mellett a munkadarab felső oldalán, azon az oldalon vágjon, amelyiken ez kevésbé lesz zavaró.
- ♦ Ha pl. laminált anyag vágásánál minimalísa akarja csökkenteni a szilánkosodást, tegyen egy rétegelt lemezt a munkadarab tetejére.

Zsebvágás (M ábra)



FIGYELMEZTETÉS: Felemelt helyzetében soha ne rögzítse a fűrész tárcsa védőburkolatát. Zsebvágásnál soha ne mozgassa a fűrész hátrafelé. Olyankor a fűrész felemelkedhet a munkafelületről, és sérülést okozhat.

Zsebvágás az, amikor az anyag széle nem tolja az alsó védőburkolatot nyitott helyzetbe, de a forgó fűrész tárcsa alsó széle belevág az anyag közepébe.

1. Úgy állítsa be a talpat (5), hogy a fűrész tárcsa a kívánt mélységnél vágjon.
2. Billentse a fűrész előre, és a talp elejét fektesse rá a vágandó anyagra.
3. A visszahúzó karral állítsa az alsó védőburkolatot felső helyzetbe. Engedje lefelé a talp hátulját, amíg a tárcsa fűrészfogai majdnem a vágási vonalig érnek.
4. Engedje el a védőburkolatot (mivel érintkezik a munkadarabbal, olyan helyzetben van, hogy szabadon nyílhat, amint Ön megkezdja a vágást). Vegye le a kezét a védőburkolat karjáról, és markolja meg erősen a segédfogantyút (4), ahogyan az M ábrán látható. Testével és karjával úgy helyezkedjen, hogy képes legyen ellenállni a visszarúgásnak.
5. A fűrész indítása előtt bizonyosodjon meg arról, hogy a fűrész tárcsa nem ér a vágandó felülethez.
6. Indítsa be a motort, várja meg, amíg eléri a teljes fordulatszámot, majd fokozatosan engedje a fűrész lefelé, amíg a talplemez laposan fel nem fekszik a vágandó anyagra. Tolja a fűrész a vágási vonalon a vágás befejezéséig.
7. Engedje el az indítókapcsolót, és hagyja a fűrész tárcsát teljesen leállni, mielőtt a fűrész kihúzná az anyagból.
8. Minden új vágás előtt ismételje meg a fenti lépéseket.

Hasítás

A szerszámon hasításvezető is van. A hasítás olyan vágási művelet, amelyben szélesebb deszkát hosszában keskenyebb csikokra vágunk. Ennél a vágásfajtnál nehezebb a fűrész kézzel irányítani, ezért ajánlatos hasításvezető használata.

Porelszívás



FIGYELMEZTETÉS: Por belégzésének veszélye. A személyi sérülés kockázatának csökkentése végett **MINDIG** viseljen porvédő maszkot.



FIGYELMEZTETÉS: MINDIG a porkibocsátásra vonatkozó érvényes irányelveknek megfelelően készült vákuumos porelszívót használjon faanyag fűrészelésénél. A leggyakoribb porelszívók csőve közvetlenül a porelszívó csonkba illeszthető.

A szerszámon porelszívó csonk (18) is van. A porelszívó csonk lehetővé teszi, hogy a fűrész rácsatlakoztathassa külső porelszívóra.

Karbantartás

Az Ön STANLEY FATMAX elektromos szerszámát minimális karbantartás melletti hosszú idejű használatra terveztük. Folyamatos és kielégítő működése a megfelelő gondozástól és a rendszeres tisztástól is függ.

Az Ön töltőkészüléke a rendszeres tisztításon kívül más karbantartást nem igényel.



Figyelmeztetés! Mielőtt a szerszám karbantartásához kezd, vegye ki belőle az akkumulátort. Tisztítás előtt húzza ki a töltő dugaszát a konnektorból.

- ◆ Puha kefével vagy száraz törőronggyal rendszeresen tisztítsa meg a szerszám és a töltő szellőzőnyílásait.
- ◆ Nedves törőronggyal rendszeresen tisztítsa le a motorburkolatot. Ne használjon súrolószert vagy oldószer alapú tisztítószert.

Környezetvédelem



Elkülönítve gyűjtendő. Ezzel a szimbólummal jelölt termékeket és akkumulátorokat tilos a normál háztartási hulladékba dobni.

A termékek és akkumulátorok tartalmaznak visszanyerhető vagy újrahasznosítható anyagokat, ami csökkenti a nyersanyagok iránti igényt. Kérjük, hogy a helyi előírásoknak megfelelően gondoskodjon az elektromos termékek és akkumulátorok újrahasznosításáról. További tájékoztatást itt talál: www.2helpU.com.

Műszaki adatok

		SFMCS550
Felvett feszültség	V_{dc}	18
Üresjáratú fordulatszám	min^{-1}	5 000
Maximális vágásmélység	mm	65
Maximális vágásmélység 45°-os ferdeszögnél	mm	50
Fűrész tárcsa átmérője	mm	190
Fűrész tárcsa furata	mm	30
Fűrészfog szélessége	mm	1,8
Súly	kg	3,2

L_{pA} (hangnyomás) 84,5 dB(A), toleranciafaktor (K) 3 dB(A)
L_{WA} (hangteljesítmény) 95,5 dB(A), toleranciafaktor (K) 3 dB(A)
Súlyozott effektív rezgésyorsulás összértéke (három tengely vektorösszege) az EN 62841 szabvány szerint:
Fa vágásánál ($a_{n, w}$) 1,4 m/s^2 , toleranciafaktor (K) 1,5 m/s^2

Töltő	SFMCB11/SFMCB12/SFMCB14	
Felvett feszültség	V_{dc}	230
Leadott feszültség	V_{dc}	18
Áramerősség	A	1,25/2,0/4,0

Akkumulátor	SFMCB201/202/204/206	
Feszültség	V_{dc}	18
Kapacitás	Ah	1,5/2,0/4,0/6,0
Típus		Li-ion

CE megfeleléségi nyilatkozat

GÉPEKRE VONATKOZÓ IRÁNYELV



SFMCS550 Körfűrész

A STANLEY FATMAX kijelenti, hogy a „Műszaki adatok” cím alatt ismertetett termékek megfelelnek a következő irányelveknek és szabványoknak:

EN62841-1:2015, EN62841-2-5:2014.

Ezek a termékek a 2006/42/EK, a 2014/30/EU és a 2011/65/EU irányelveknek is megfelelnek.

További tájékoztatásért forduljon a STANLEY FATMAX vállalathoz a következőkben megadott vagy a kézikönyv végén megtalálható elérhetőségeken.

Az aláírás tulajdonosa a műszaki adatok összeállításáért felelős személy, nyilatkozatát a STANLEY FATMAX nevében adja.

Ed Higgins

Igazgató – Fogyasztói elektromos szerszámok
STANLEY FATMAX Europe, Egide Walschaertsstraat 14-18,
2800 Mechelen, Belgium
2019/11/25

MAGYAR

Az Önhöz legközelebbi márkaszerviz címét a helyi Stanley képviselőtől vagy ebből a kézikönyvből tudhatja meg. Emellett a hivatalos Stanley szervizek listája, illetve eladás utáni szolgáltatásaink és ezek elérhetőségének részletes ismertetése a következő honlapon érhető el:

www.stanley.eu/3

Kérjük a vásárlástól számított 30 napon belül regisztrálja Stanley Fat Max készülékét a **www.stanley.eu/3** oldalon, annak érdekében, hogy jogosult legyen további két év kiterjesztett garanciára. Az extra 2 év garanciára, mely gyártási vagy anyaghibára vonatkozik, az oldalon kinyomtatott igazoló dokumentum átadásával jogosult a Stanley márkaszervizben.

GARANCIA HATÁROZAT

A STANLEY Europe elhivatott a termékei iránt, ezért a termék felhasználóinak kiemelkedő garanciális feltételeket kínál. Ez a garanciahatározat csak kiegészítő és semmi esetre sem befolyásolja hátrányosan az Ön törvényes jogait. A garancia az Európai Unió tagállamai területén, valamint az Európai Szabadkereskedelmi Társulás (EFTA) területén érvényes.

EGY ÉV TELJES GARANCIA (VÁLLALKOZÁSOKNAK).

Ha egy STANLEY termék anyaghiba vagy a kivitelezés módja miatt meghibásodik, az eladás dátumától számított 12 hónapig a STANLEY Europe garanciát vállal a hibás alkatrészek vagy – saját belátása szerint – az egész termék díjmentes cseréjére, feltéve hogy:

- A terméket a megadott útmutatásoknak megfelelően és rendeltetésszerűen használták, nem erőltették, nem terhelték túl, és az nem szenvedett mechanikai sérülést.
- A terméken csak a természetes kopás és elhasználódás jelei észlelhetők.
- A termék javítására illetéktelen személy nem tett kísérletet.
- A vásárlás ténye bizonyított.
- A STANLEY terméket minden eredeti alkatrészével együtt juttatják vissza.

Ez a garancia határozat fogyóeszközökre nem terjed ki, és nem mentesíti a felhasználót karbantartási vagy kalibrálási kötelezettsége alól.

Ha garanciális igénye van, lépjen kapcsolatba forgalmazójával, vagy keresse ki a STANLEY forgalmazók listáját, illetve az eladás utáni szolgáltatásaink részletes ismertetését megtalálja a www.STANLEY.eu internet oldalon. katalógusból az Önhöz legközelebbi megbízott STANLEY képviselőt a csomagoláson vagy a kézikönyvben feltüntetett elérhetőségen.

*A STANLEY Fatmax elektromos kéziszerszámok többségére 3 év garancia vonatkozik, ha a terméket a vásárlástól számított 4 héten belül online regisztrálják. Kérjük, kattintson ide a termék regisztrálásához.



JÓTÁLLÁSI FELTÉTELEK

Gratulálunk Önnek ezen magas minőségű képviselő STANLEY FATMAX készülék megvásárlásához! Fogyasztók részére értékesített termékeinkre:

- 10.000,- Ft - 100.000,- bruttó értékhatár között 1 év,
100.001,- Ft - 250.000,- Ft bruttó értékhatár között 2 év
250.000,- Ft bruttó értékhatár felett 3 év
időtartamú jótállást vállalunk.

Az áru hibás teljesítése esetén a fogyasztót a jogszabály szerinti kellékszavatossági jogok gyakorlása térismentesen megilleti, e jogait a jótállás nem érinti.

- 1) A Stanley Black & Decker Hungary Kft. a jótállás, kellék- és termékszavatosság alapján végzett igényérvényesítést a 19/2014. (IV.29.) NGM rendelet és a 151/2003. (IX.22.) Kormányrendelet szerint végzi a jótállási idő, illetve a kellék- és termékszavatossági jogok érvényesíthetőségének teljes időtartama alatt, aszerint, hogy a szerződés megkötésekor vagy azt megelőzően rendelkezésre álló, és kapcsolódó reklámokban foglalt feltételek szerint feltehető a hibás teljesítésért.
a) A fogyasztó jótállási igényét a jótállási jeggyel érvényesítheti, ezért kérjük azt őrizze meg.
b) Vásárláskor a forgalmazónak (kereskedőnek) a jótállási jegyben fel kell tüntetnie a vállalkozás nevét, a termék azonosítására alkalmas megnevezését és típusát, továbbá - ha van - gyártási számát, a gyártó nevét, címét, ha nem azonos a vállalkozással, valamint a szerződéskötés, illetve a termék fogyasztó részére történő átadásának vagy vállalkozás általi üzembe helyezésének időpontját.
c) A jótállási jegyet a forgalmazó (kereskedő) nevében eljáró személynek alá kell írnia és a kereskedés azonosítására alkalmas tartalommal (minimum cégnev, üzlet címe) bélyegzővel olvashatóan le kell bélyegezni, továbbá elektronikus dokumentum történő átadás esetén tartalmaznia kell az elektronikus aláírást.
d) Evesztett jótállási jegyet csak a fogyasztói szerződés létrejöttét igazoló nyugta vagy számla ellenében tudunk pótolni!

- 2) Nem terjed ki a jótállás:
a) amennyiben a hiba oka rendeltetésellenes, illetve a mellékelt magyar nyelvű használati kezelési útmutatóban foglaltaktól eltérő használat, átalakítás, szakszerűtlen kezelés, helytelen tárolás, elemi kár vagy egyéb a vásárlás után a fogyasztó érdekében keletkezett ok miatt következhet be;
b) azon alkatrészekre, amelyek esetében a meghibásodás a jótállási időn belüli rendeltésszerű használat mellett az alkatrészt természetes elhasználódása. kopása miatt következhet be (így különösen: fűrészlánc, fűrészlap, gyulakék, meghajtósíj, csapagyú, szkenfélé, csillagkerék);
c) a készülék túlterhelése miatt jelentkező hibákra, amelyek a hajtómű meghibásodásához, vagy egyéb ebből adódó károkhöz vezetnek;
d) a termék nem hivatalos szervizben történt javításából eredő hibákra;
e) az olyan károsodásokra, amelyek nem gyári kiegészítő készülékek és tartozékok használatából adódnak

amennyiben a jótállásra kötelezett a szakszerviz vagy szakvélemény által bizonyítja, hogy a hiba a fenti okok valamelyikére vezethető vissza.

- 3) A termék meghibásodása esetén a fogyasztót az alábbi jogok illetik meg:
a) A fogyasztó elsősorban a kijavítás vagy csere iránti igényét a választása szerint a vállalkozás székhelyén, bármely telephelyén, fióktelepén, illetve kijavítás iránti igényét közvetlenül a jótállási jegyben feltüntetett javítószolgálatnál is érvényesítheti. Termékszavatosság keretében a fogyasztó a jótállási jegyben feltüntetett gyártótól vagy forgalmazótól is követelheti a hiba kijavítását vagy a termék kicserélését, melyre a forgalomba hozataltól számított két év elteltéig van lehetősége.
b) Kérjük, hogy a hiba felfedezését követő legrovidebb időn belül szíveskedjen azt a vállalkozásnál vagy a szervizben bejelenteni. A fogyasztónak az árát a kijavítás vagy kicserélés teljesítése érdekében a vállalkozás rendelkezésére kell bocsátania. A vállalkozásnak a saját költségére kell biztosítania a kicserélt áru visszavételét.

Bizunk termékeink minőségében, ezért kiterjesztett gyártói garanciát kínálunk, mely kedvező formában kiegészíti és semmi esetre sem befolyásolja hátrányosan az Ön törvényes jogait. A gyártói garancia igénybevételehez szükséges regisztrációs feltételekről és egyéb részletekről tájékozódjon a http://stanleyworks.hu/warranty elérhetőségen.

Table with 3 columns: Gyártó, Forgalmazó, Központi Márkaszerviz. Rows include Stanley Fatmax Europe, Egide Walschaertsstraat14-18, 2800 Mechelen, Belgium and Fixit Hungary Kft. 3526 Miskolc Zsolcai kapu 9-11./ 49 RMA system: http://rma.fixit-service.com

- c) Ha a fogyasztási cikk a vásárlástól számított három munkanapon belül meghibásodik, a fogyasztó ezen időtartamon belül kérheti annak kicserélését feltéve, hogy a meghibásodás a rendeltésszerű használatot akadályozza. A hiba fennállásának, vagy a rendeltésszerű használatot akadályozó mérték megállapításához a kereskedő/gyártó a szakszerviz közreműködésével kérheti / vagy szakvéleményt szerezhet be.
d) Amennyiben a jótállási igény bejelentését követően a vállalkozás az igény teljesíthetőségéről azonnal nem tud nyilatkozni, úgy öt munkanapon belül, igazolható módon értesítienie kell a fogyasztót az álláspontjáról.
e) A vállalkozásnak, illetve a javítószolgáltatónak törekednie kell arra, hogy a kijavítást vagy kicserélést legfeljebb 15 napon belül megfelelő minőségben elvégezze, elvégeztesse. Ha a kijavítás vagy kicserélés időtartama a 15 napot meghaladja, akkor a vállalkozás a fogyasztót tájékoztatni köteles annak várható időtartamáról. A tájékoztatás a fogyasztó előzetes hozzájárulása esetén, elektronikus úton vagy a fogyasztó általi átadásra alkalmas más módon történik.
- Ha a jótállási időtartam alatt a termék első alkalommal történő javítása során megállapítását nyv, hogy a termék nem javítható, úgy a fogyasztó eltérő rendelkezése hiányában 8 napon belül ki kell cserélni. Ha a csereére nincs lehetőség, úgy a megfizetést igazoló bizonylaton szereplő bruttó vételárát 8 napon belül köteles a vállalkozás a fogyasztó részére visszatéríteni.
- Ha a jótállási időtartam alatt a termék 3 alkalommal történő javítást követően ismét meghibásodik, a fogyasztó eltérő rendelkezése hiányában, valamint ha a fogyasztó nem igényli a vételár arányos leszállítást, és nem kívánja a terméket a vállalkozás költségére kijavítani vagy mással kijavíttatni -, úgy a megfizetést igazoló bizonylaton szereplő bruttó vételárát 8 napon belül köteles a vállalkozás a fogyasztó részére visszatéríteni.
- Ha a termék kijavítása a vállalkozás részére való közzétételétől 30 napon nem kerül szg, a fogyasztó eltérő rendelkezése hiányában a vállalkozás köteles a termék a határidő eredménytelen eltelét követő 8 napon belül kicserélni. Ha a csereére nincs lehetőség, úgy a megfizetést igazoló bizonylaton szereplő bruttó vételárát 8 napon belül köteles a vállalkozás a fogyasztó részére visszatéríteni.
f) A fogyasztó az ellenszolgáltatás arányos leszállítását igényelheti, vagy a szerződéstől elálhat, ha a kötelezett a kijavítást vagy a kicserélést nem vállalta, e kötelezettségének nem tud eleget tenni, vagy ha a jogsútlmak a kijavításhoz vagy kicseréléshez fizető érdek megszűnt. Az ellenszolgáltatás leszállítása akkor arányos, ha annak összege megegyezik a fogyasztónak szerződéses teljesítés esetén járó, valamint a fogyasztó által fénylegesen megkapott ár értékének különbözetével.
g) A vállalkozás megtagadhatja az áru szerződésszerűvé tételét, ha a kijavítás, illetve a kicserélés lehetetlen, vagy ha az aránytalan többletköltséget eredményezne a vállalkozásnak, figyelembe véve valamennyi körülményt, ideértve a szolgáltatás
h) A fogyasztó akkor is jogsuotl - a szerződésszerűség súlyához igazodva - az ellenszolgáltatás arányos leszállítást igényelni, vagy az adásvételi szerződést megszüntetni, ha
- a vállalkozás nem végezte el a kijavítást vagy kicserélést, vagy elvégezte azt, de részben vagy egészben nem teljesítette, vagy megtagadta az áru szerződésszerűvé tételét;
- ismételt teljesítési hiba merült fel, annak ellenére, hogy a vállalkozás megkísérelte az áru szerződésszerűvé tételét;
- a teljesítés hibája olyan súlyú, hogy azonnali árszállítást vagy az adásvételi szerződés azonnali megszüntetését teszi indokolttá, vagy
- a vállalkozás nem vállalta az áru szerződésszerűvé tételét, vagy a körülményekből nyilvánvaló, hogy a vállalkozás észszerű határidőn belül vagy a fogyasztónak okozott jelentős érdekekérelmen nélkül nem fogja az árut szerződésszerűvé tenni.
i) A fogyasztó adásvételi szerződés megszüntetésére vonatkozó kellekszavatossági joga a vállalkozásnak címzett, a megszüntetésre vonatkozó döntést jognyilatkozattal gyakorolható.
j) Jelentéktelen hiba miatt elállásnak nincs helye. Ha a fogyasztó hibás teljesítésre hivatkozva kívánja megszüntetni az adásvételi szerződést, a vállalkozást terheli annak bizonyítása, hogy a hiba jelentéktelen.
k) Nem számít bele a jótállási időbe a kijavítási időnek az a része, amely alatt a fogyasztó a terméket nem tudta rendeltésszerűen használni.
l) A terméknek a kicseréléssel vagy kijavítással érintett részére a jótállási idő újból kezdődik.
4) A jótállás keretében tartozó kijavítás vagy csere esetén a vállalkozásnak, illetve a javítószolgáltatónak a jótállási jegyben fel kell tüntetni:
• a kijavítás iránti igény bejelentésének és a kijavításra történő átvétel időpontját,
• a hiba okát és a kijavítás módját;
• a termék fogyasztó részére történő visszaadásának időpontját,
• a kicserélés tényét és időpontját.

Fogyasztói jogvita esetén a fogyasztó a megyei (fővárosi) kereskedelmi és iparkamárk mellett működő békéltető testület eljárását is kezdeményezheti!



Kereskedő által a vásárlással egyidejűleg kitöltendő

Kereskedő neve és címe:.....
 A fogyasztási cikk megnevezése:.....
 Tipusa:.....
 Gyártási száma:.....
 Szerződés-kötés és a termék fogyasztó részére történő átadásának dátuma:.....
 A fogyasztási cikk bruttó vételára:..... -Ft
 P.H.
 aláírás

Kijavítás esetén a szerviz tölti ki:

1. javítás

A kijavítási igény bejelentésének és a kijavításra átvétel időpontja.....
 Szervizbe érkezés időpontja:.....
 Munkalap száma:.....
 A bejelentett hiba oka.....
 Elvégzett javítás:.....

 Szervizből kiadás időpontja:.....
 A fogyasztó részére történő visszaadás időpontja:.....
 Amennyiben a termék nem javítható, a csereigény alapos: igen / nem (aláhúzással jelölendő)
 P.H.
 aláírás

2. javítás

A kijavítási igény bejelentésének és a kijavításra átvétel időpontja.....
 Szervizbe érkezés időpontja:.....
 Munkalap száma:.....
 A bejelentett hiba oka.....
 Elvégzett javítás:.....

 Szervizből kiadás időpontja:.....
 A fogyasztó részére történő visszaadás időpontja:.....
 Amennyiben a termék nem javítható, a csereigény alapos: **igen / nem** (aláhúzással jelölendő)
 P.H.
 aláírás

3. javítás

A kijavítási igény bejelentésének és a kijavításra átvétel időpontja.....
 Szervizbe érkezés időpontja:.....
 Munkalap száma:.....
 A bejelentett hiba oka.....
 Elvégzett javítás:.....

 Szervizből kiadás időpontja:.....
 A fogyasztó részére történő visszaadás időpontja:.....
 Amennyiben a termék nem javítható, a csereigény alapos: igen / nem (aláhúzással jelölendő)

 aláírás

Kereskedő által kitöltendő kicserélés esetén

A fogyasztó a hibás terméket valamennyi tartozékával átadta.
 A kicserélés időpontja:.....
 P.H.
 Aláírás
 A hibátlan terméket átvettem.
 A kicserélt új termék átvételének időpontja.....

 fogyasztó aláírása

4. javítás

A kijavítási igény bejelentésének és a kijavításra átvétel időpontja.....
 Szervizbe érkezés időpontja:.....
 Munkalap száma:.....
 A bejelentett hiba oka.....
 Elvégzett javítás:.....

 Szervizből kiadás időpontja:.....
 A fogyasztó részére történő visszaadás időpontja:.....
 Amennyiben a termék nem javítható, a csereigény alapos: igen / nem (aláhúzással jelölendő)
 P.H.
 aláírás



MAGYAR

Stanley Black & Decker Hungary Kft

Iroda 1016 Bp. Mészáros u 58/b. Tel.
+36-1-328-55-00

Központi Márkaszerviz

Elérhetőség		Tel/fax	
FIXIT Hungary Kft.	Zsolcai kapu 9-11 3526 Miskolc	+36 46 500 385	stanley@hu.fixit-service.com https://rma.fixit-service.com/
Stan Tools And Nails Ltd.	Körösi út 8. 2363 Felsőpakony	+36 30 339 8429	e-mail: info@stanleytools.hu

CZ ZÁRUČNÍ LIST

PL KARTA GWARANCYJNA

H JÓTÁLLÁSI JEGY

SK ZÁRUČNÝ LIST

STANLEY
FATMAX

CZ měsíců
H hónap

12

PL miesiące
SK mesiacov

CZ	Výrobní kód	Datum prodeje	Razítko prodejny Podpis
H	Gyári szám	A vásárlás napja	Pecset helye Aláírás
PL	Numer seryjny	Data sprzedaży	Stempel Podpis
SK	Číslo série	Dátum predaja	Pečiatka predajne Podpis

CZ

Adresy servisu
Band Servis
Kláštorského 2
CZ-140 00 Praha 4
Tel.: 00420 244 403 247
Fax: 00420 241 770 167

Band Servis
K Pasekám 4440
CZ-76001 Zlín
Tel.: 00420 577 008 550,1
Fax: 00420 577 008 559
<http://www.bandservis.cz>

H

FIXIT Hungary Kft.
Zsolcai kapu 9-11
3526 Miskolc
+36 46 500 385
e-mail:
stanley@hu.fixit-service.com
<https://rma.fixit-service.com/>

Stan Tools And Nails Ltd.
Kőrösi út 8. 2363
Felsőpakony
e-mail: info@stanleytools.hu
Tel: +36303398429

PL

Centralny Serwis Gwarancyjny
ERPATECH
ul. Bakaliowa 26
05-080 Mościska
Tel.: (22) 431-05-05
serwis@erpatech.pl

SK

Adresa servisu
Band Servis
Paulínska ul. 22
SK-91701 Trnava
Tel.: 00421 335 511 063
Fax: 00421 335 512 624

CZ Dokumentace záruční opravy

PL Przebieg napraw gwarancyjnych

H A garanciális javítás dokumentálása

SK Záznamy o záručných opravách

CZ	Číslo	Datum příjmu	Datum zakázky	Číslo zakázky	Závada	Razítko Podpis
H	Sorszám	Bejelentés időpontja	Javítási időpont	Javítási munkalapszám	Hiba jelleg oka	Pecset Aláírás
	Jótállás új határideje					
PL	Nr.	Data zgłoszenia	Data naprawy	Nr. zlecenia	Przebieg naprawy	Stempel Podpis
SK	Číslo dodávky	Dátum nahlásenia	Dátum opravy	Číslo objednávky	Popis poruchy	Pečiatka Podpis